



**安路科技 EAGLE 系列 FPGA
数据手册**

DS003 (v1.9) 2017 年 11 月

目 录

目 录	1
1 简介	4
1.1 EAGLE 器件系列特性	4
1.2 EAGLE 器件介绍	7
2 EAGLE 架构概述	8
2.1 PFB 模块	9
2.1.1 SLICE	10
2.1.2 PFB 操作模式	13
2.1.3 寄存器	14
2.1.4 互连 (Routing)	14
2.2 嵌入式存储器模块 (BRAM)	16
2.2.1 简介	16
2.2.2 RAM 存储器模式	18
2.2.3 RAM 存储器模式下的端口信号	18
2.2.4 RAM 存储器模式下的常见配置	21
2.2.5 FIFO 模式	27
2.2.6 BRAM32K 介绍	32
2.3 时钟资源	34
2.3.1 全局时钟	34
2.3.2 输入输出时钟	37
2.3.3 快速时钟	39
2.4 锁相环 PLL	40
2.4.1 简介	40
2.4.2 动态相移	41
2.4.3 动态配置	42
2.4.4 时钟反馈模式	45
2.5 数字信号处理 (DSP)	47

2.5.1	体系结构	47
2.5.2	操作模式	51
2.6	输入输出逻辑单元 (IOL)	54
2.6.1	输入寄存器逻辑	54
2.6.2	输出寄存器逻辑	58
2.7	输入输出缓冲器 (IOB)	63
2.7.1	IOB 简介	63
2.7.2	高速 LVDS 接口	64
2.7.3	I/O 分组	66
2.7.4	兼容 5V 输入	67
2.8	电源监控模块	72
2.9	EAGLE FPGA 配置说明	72
2.9.1	配置模式	72
2.9.2	配置流程	75
2.9.3	MSPI 配置模式	78
2.9.4	从动串行配置模式	79
2.9.5	串行配置模式级联	80
2.9.6	从动并行配置模式	82
2.9.7	主动并行配置模式	85
2.9.8	JTAG 配置模式	85
2.9.9	MSPI DUAL BOOT 功能	85
2.9.10	MSPI MULT BOOT 功能	86
2.9.11	FPGA DNA 安全功能	87
2.9.12	FPGA I/O 引脚在配置阶段的设置	87
2.10	内嵌 ADC 模块	90
3	直流和交流特性	92
3.1	直流电气特性	92
3.1.1	最大绝对额定值	92
3.1.2	推荐基本操作条件	93
3.1.3	静态供电电流 ^{1,2}	94

3.1.4	热插拔规格	95
3.1.5	上电复位电压阈值	95
3.1.6	I/O 直流电气特性	96
3.1.7	I/O 管脚电容	97
3.1.8	单端 I/O 直流电学特性	97
3.1.9	差分 I/O 电学特性	98
3.1.10	电源监测模块电学特性	99
3.2	交流电气特性	100
3.2.1	时钟性能	100
3.2.2	锁相环(PLL)规格	100
3.2.3	嵌入数字信号处理模块 (DSP) 规格	102
3.2.4	存储器模块 (BRAM) 规格	102
3.2.5	高速 I/O 接口性能	102
3.2.6	配置模块和 JTAG 规格	104
3.2.7	ADC 性能	105
4	引脚和封装	106
4.1	引脚定义和规则	106
4.2	EG4X20BG256 引脚说明	107
4.3	EG4A20BG256 引脚说明	113
4.4	封装信息	119
4.4.1	TQFP144 封装规格	119
4.4.2	Fbga256 封装规格	120
5	订购信息	121
6	版本信息	123

DS003 (v1.9)

2017 年 11 月

1 简介

1.1 EAGLE 器件系列特性

■ 灵活的逻辑结构

- 共有 5 种器件，规模从 4,320 到 49,000 LUTs，用户 IO 数量从 93 到 456.

■ 低功耗器件

- 先进的 55nm 低功耗工艺
- 静态功耗低至 5mA

■ 支持分布式和嵌入式存储器

- 最大支持 392 Kbits 分布存储器
- 最大支持 2 Mbits 嵌入块存储器
- 嵌入块存储器容量 9 Kbits，可配置为真双口，8Kx1 到 512x18 模式
- 专用 FIFO 控制逻辑
- 嵌入块存储器容量 32 Kbits，可配置为真双口，可设置为 2K*16 或 4K*8

■ 可配置逻辑模块(PLBs)

- 优化的 LUT4/LUT5 组合设计
- 双端口分布式存储器
- 支持算数逻辑运算
- 快速进位链逻辑

■ 源同步输入/输出接口

- 输入/输出单元包含 DDR 寄存器
- Generic DDRx1
- Generic DDRx2

■ 高性能，灵活的输入/输出缓冲器

- 可配置支持以下单端标准
 - LVTTTL
 - LVCMOS (3.3/2.5/1.8V/1.5/1.2V)
 - PCI
 - SSTL 3.3V and 2.5V (Class I and II)
 - SSTL 1.8V and 1.5V (Class I)
 - HSTL 1.8V and 1.5V (Class I)
- 通过配置支持以下差分标准
 - LVDS, Bus-LVDS, MLVDS, RSDS, LVPECL
- 支持热插拔
- 可配置上拉/下拉模式
- 片内 100 欧姆差分电阻
- 可配置施密特触发器，最大 0.5V 迟滞

- 最多支持 4 个 PLLs 用于频率综合
 - 5 路时钟输出
 - 分频系数 1 到 128
 - 支持 5 路时钟输出级联
 - 动态相位选择
- **配置模式**
 - 主模式串行 PROM (MS)
 - 主模式串行 SPI (MSPI)
 - 从模式串行 (SS)
 - 主模式并行 x8 (MP)
 - 从模式并行 x8 (SP)
- **BSCAN**
 - 兼容 IEEE-1149.1
- **嵌入式硬核 IP**
 - ADC
 - 12 比特逐次逼近寄存器型 (SAR)
 - 8 个模拟输入
 - 1MHz 采样速率 (MSPS)
 - 集成电压监控模块
 - 内置环形振荡器
- **封装**

表 1-1 EAGLE FPGA 系列选型表

General feature		EAGLE_4	EAGLE_10	EAGLE_20	EAGLE_50
Number of LUTs		4,480	8,640	19,600	49,000
Number of FFs		4,480	8,640	19,600	49,000
Equivalent Number of LUTS		4,928	10,368	23,520	58,800
Number of Dis-Ram bits		35,840	69,120	156,800	392,000
Number of BRAM9K		12	48	64	96
Number of BRAM32K		2	2	16	32
Total BRAM bits		176,128	507,904	1,114,112	1,933,312
Number of DSP	# of DSP	3	6	8	36
	# of M18x18	11	21	29	144
PLL		4	2	4	4
Low-skew gclock in chip		16	16	16	16
User IO Banks		0	8	8	8
Maximum user los		270	184	270	456

Packages	EAGLE_4	EAGLE_10	EAGLE_20	EAGLE_50
100 TQFP (14x14, 0.5mm pitch)	76/15			
144 TQFP (20x20, 0.5mm pitch)	93/21	95/23		
256 fpBGA (17x17, 1.0mm pitch)		184/92	187/90	187/90
780 fpBGA (29x29, 1.0mm pitch)				456/190

表 1-2 EAGLE FPGA 封装

注释：187/90 表示用户可用 IO 数/用户可用差分输出 (LVDS) 对

1.2 EAGLE 器件介绍

安路最新的 EAGLE 系列 FPGA 有 4 个器件，定位低成本、低功耗可编程市场。

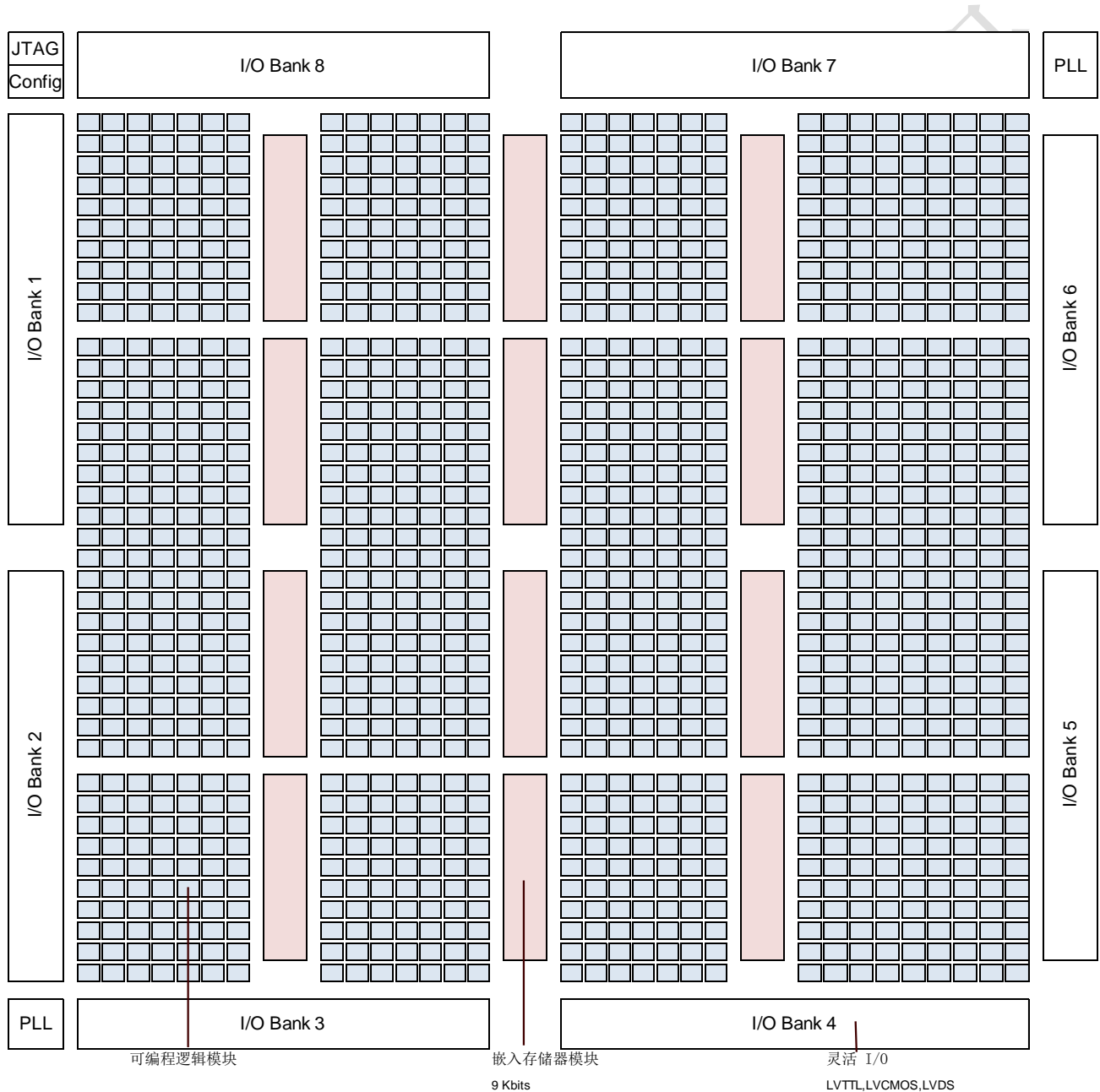
EAGLE 器件旨在用于大批量，成本敏感的应用，使系统设计师在降低成本的同时又能够满足不断增长的带宽要求。

EAGLE 器件系列建立在一个优化的低功耗工艺基础之上，并通过最低的成本实现较高的功能性。针对无线、有线、广播、工业用户以及通信等行业中的低成本的小型应用，EAGLE 器件无疑是最理想的选择。

安路信息提供丰富的设计工具帮助用户有效地利用 EAGLE 平台实现复杂设计。业界领先的综合和布局布线工具，为用户设计高质量产品提供有力保障。

2 EAGLE 架构概述

EAGLE 系列器件由查找表逻辑模块 (PLB) 阵列构成核心资源，输入输出缓冲器分布在四边。嵌入式块存储单元 (BRAM9K) 和数据信号处理模块 (DSP) 嵌在 PLB 中间。



查找表逻辑模块分为两种，逻辑可编程模块（LSLICE）和存储逻辑可编程模块（MSLICE）。两种模块均支持逻辑、算数功能，不同的是 MSLICE 支持分布式 RAM 和 ROM 功能。逻辑可编程模块（LSLICE）和存储逻辑可编程模块（MSLICE）均经过设计优化，便于用户快速有效地实现复杂设计。

EAGLE 系列器件包含多列嵌入式存储器模块（BRAM），存储器模块规模为 9K，支持快速数据访问。每一个存储模块可独立配置为 1-18 位宽的单口或双口应用。

EAGLE 的输入输出缓冲器（I/O Buffer）划分为 8 个组，支持单端和双端的多种电平标准。左右的 I/O 可以配置成 LVDS 发送/接收对。

EAGLE 系列内部嵌有 2~4 个多功能 PLL 块，分布在器件四角，有专门的时钟线连接到两个 PLL 输入。PLL 具有对时钟分频/倍频/移相等功能。

2.1 PFB 模块

可编程逻辑块（PLB）按照行/列规则排布成二维阵列，每个 PLB 包括可编程互连（Routing）和可编程功能块（Programmable Functional Block，PFB）。PFB 是 FPGA 的可编程功能核心。EAGLE 器件内部 PFB 可实现：逻辑，算术，分布式 RAM（distribute RAM），ROM 功能以及信号锁存。PFB 内部包含 4 个 SLICE，编号 0~3。SLICE 0,1 为 MSLICE 类型，SLICE 2,3 为 LSLICE 类型。

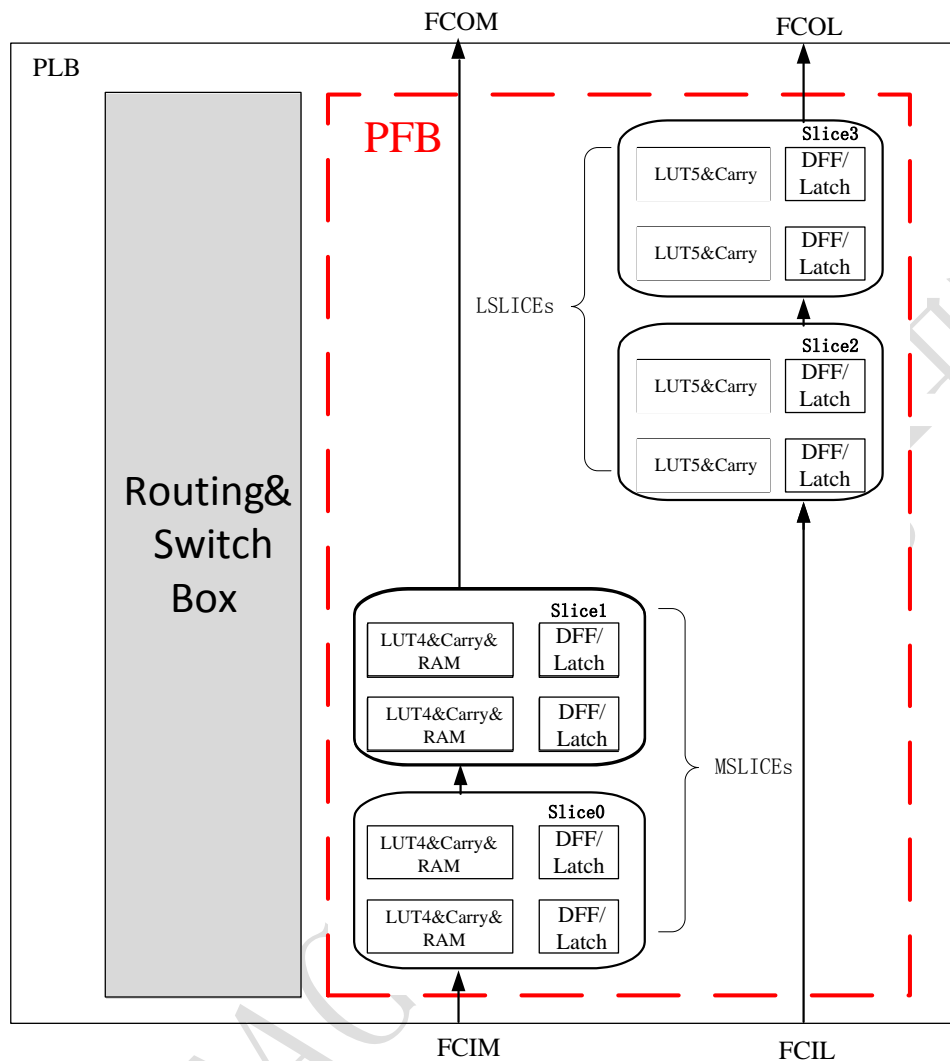


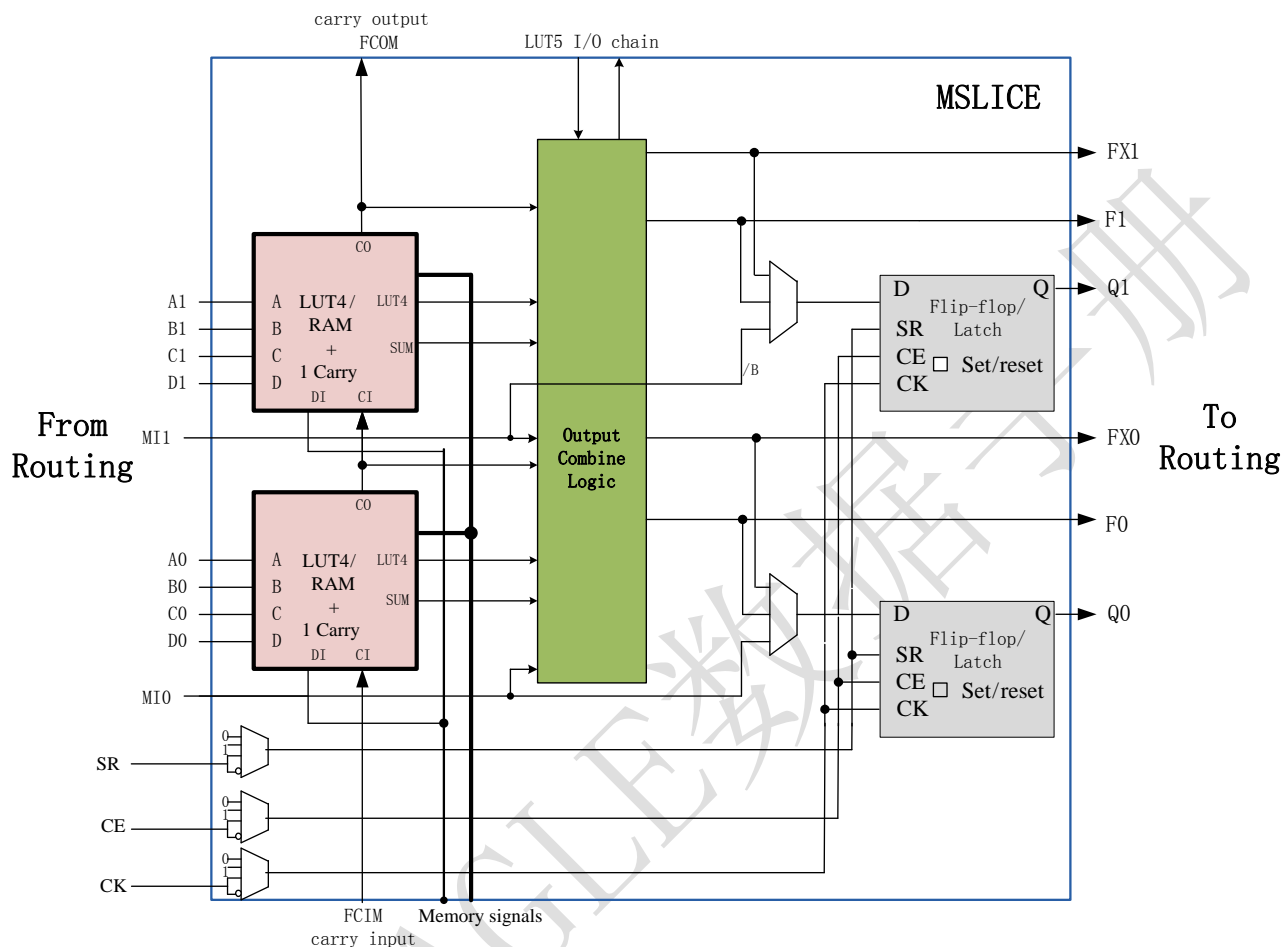
图 2-1-1 : 可编程功能块 (PFB) 结构图 :

2.1.1 SLICE

EAGLE PFB 内包含两种 SLICE : MSLICE 和 LSLICE。

MSLICE

MSLICE 包含 2 个 LUT4s 和两个寄存器以及 2 级进位链，MSLICE 额外可配置成基于 LUT 的分布式 RAM (distribute RAM) 功能。PFB 内的 SLICE 0,1 为 MSLICE 类型，可组合配置成为 16x4 的 RAM。MSLICE 内部逻辑可实现 LUT4s 间的连接，可以实现输入数大于 4 的函数，如 LUT5。两个 MSLICE 组合可实现 LUT6。


图 2-1-2 : MSLICE 结构图

MSLICE 内部逻辑见图 2-1-2。内部有两个 4 输入查找表 (LUT4)，并带有 RAM 写入译码器，结合 PFB 内部的分布式 RAM 控制逻辑，每个 LUT4 可实现 16x1 bits RAM 存储器，2 个 MSLICE 配合一个 RAM 控制器实现 16x4 的双口 RAM。MSLICE 中每个 LUT4 结合内部进位逻辑以及进位输入 (FCIM) 可以实现 1 位全加器。一个 MSLICE 可实现 2 位加/减法，并实现快速进/借位输出 (FCOM)。

MSLICE 和 LSLICE 内部寄存器相同，可配置成 DFF 或者 LATCH。

LSLICE

LSLICE 包含 2 个增强型 LUT5s 和两个寄存器以及 4 级进位链。PFB 内的 SLICE 2,3 为 LSLICE 类型。LSLICE 内部逻辑可实现：将一个 LUT5s 拆成 2 个 LUT4s；实现更多输入函数，如 LUT5，LUT6。两个 LSLICE 组合可实现 LUT7。

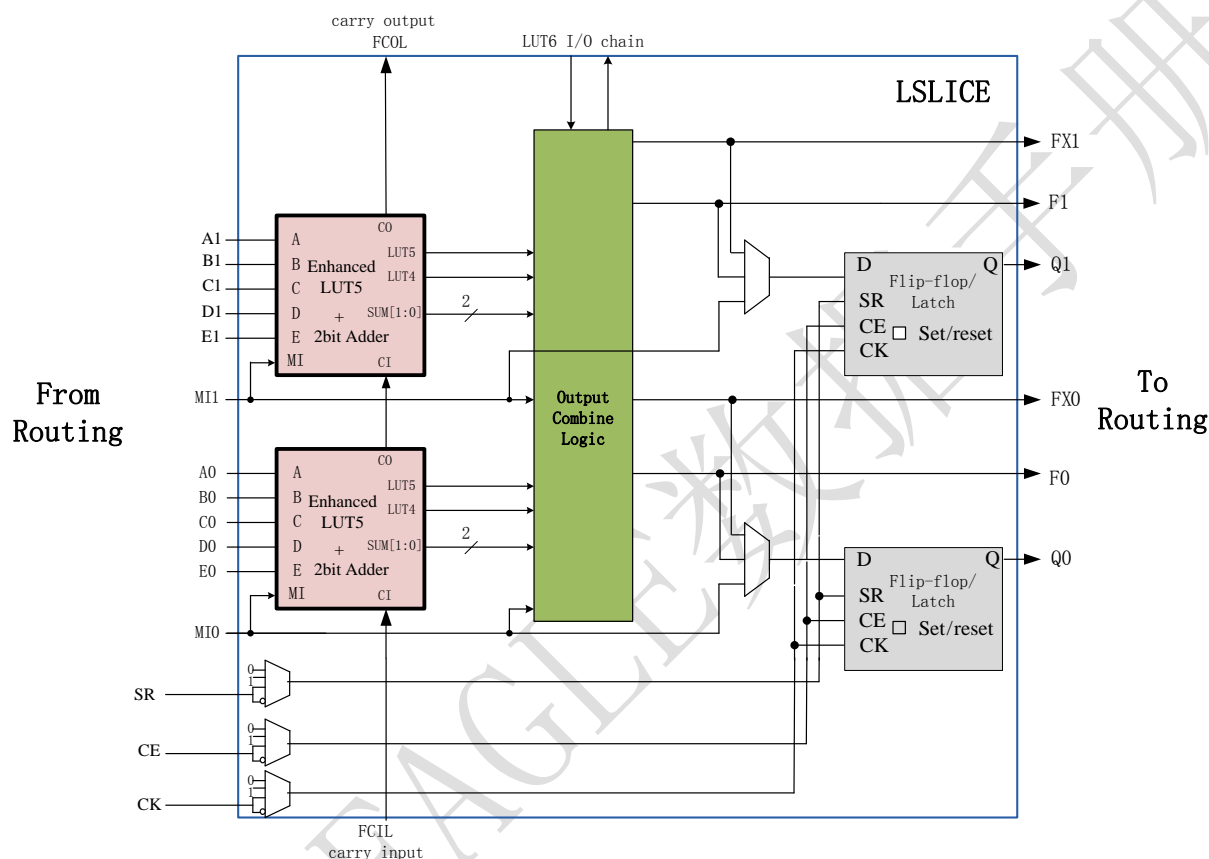


图 2-1-3 : LSLICE 结构图

LSLICE 内部逻辑见图 2-1-3。内部有 4 个 4 输入查找表 (LUT4)，以及选择逻辑，可组合实现多种逻辑功能：4 个 LUT4；2 个 LUT4 + 1 个 LUT5；2 个 LUT5；一个 LUT6 等。每个 enhanced LUT5 结合内部进位逻辑以及进位输入可以实现 2 位全加器。一个 LSLICE 可实现 4 位加/减法，并实现快速进/借位输出 (FCOL)。

2.1.2 PFB 操作模式

MSLICE 有 4 种操作模式：逻辑，算术，分布式 RAM 和 ROM。

LSLICE 有 3 种操作模式：逻辑，算术和 ROM。

逻辑模式

在逻辑模式中，MSLICE 中的 LUT4 配置成 4 输入组合逻辑查找表，任意 4 输入函数都可以用这个查找表实现。LSLICE 中的 enhanced LUT5 可配置成多种组合的逻辑查找表。SLICE 内的 LUT 还可以通过内部输出组合电路级联成更大的查找表。

表 2-1-1 为常见逻辑实现

LUT5	1 MSLICE	1/2 LSLICE
MUX4	1 MSLICE	1/2 LSLICE
LUT6	2 MSLICE	1 LSLICE
LUT7		2 LSLICE

算术模式

算术模式会利用 SLICE 内部快速进位链实现快速、高效的算术功能，MSLICE 和 LSLICE 都支持算术模式。可支持的算术逻辑有：加法，减法，带控制选择的加/减法器，计数器，乘法器以及比较器。

PFB 内部共有两条进位链，分别连接纵向 MSLICE 和纵向 LSLICE。可级联纵向相邻的 PFB 实现宽比特位算术逻辑。

分布式 RAM 模式

MSLICE 可配置成此模式，两个 MSLICE：SLICE0 和 SLICE1 相结合可配置成 16x4 的简单双口 RAM（一口写/一口读）。

ROM 模式

所有 SLICE 在 LUT 逻辑下可用作 ROM 模式，用户可以通过软件设置 ROM 初值。

2.1.3 寄存器

PFB 内每个 SLICE 包含 2 个可配置寄存器。可锁存 LUT 的输出或者来自互连的 MI 输入。寄存器配置选项:

- 边沿触发的锁存器 (DFF) 或 电平使能锁存器 (LATCH)
- 同步或异步进行复位 0 或置位 1
- 是否带有 ClockEnable 使能
- CLK/CE/SR 带有上升沿/下降沿/0/1 选择

2.1.4 互连 (Routing)

可编程互连实现 FPGA 内部各个功能块之间的信号传输。EAGLE 系列器件内部拥有丰富的互连资源，包括线间选通开关、线缓冲器以及信号走线。EAGLE 系列互连线全部带有缓冲器，从而实现高速信号传输和可靠的信号完整性。

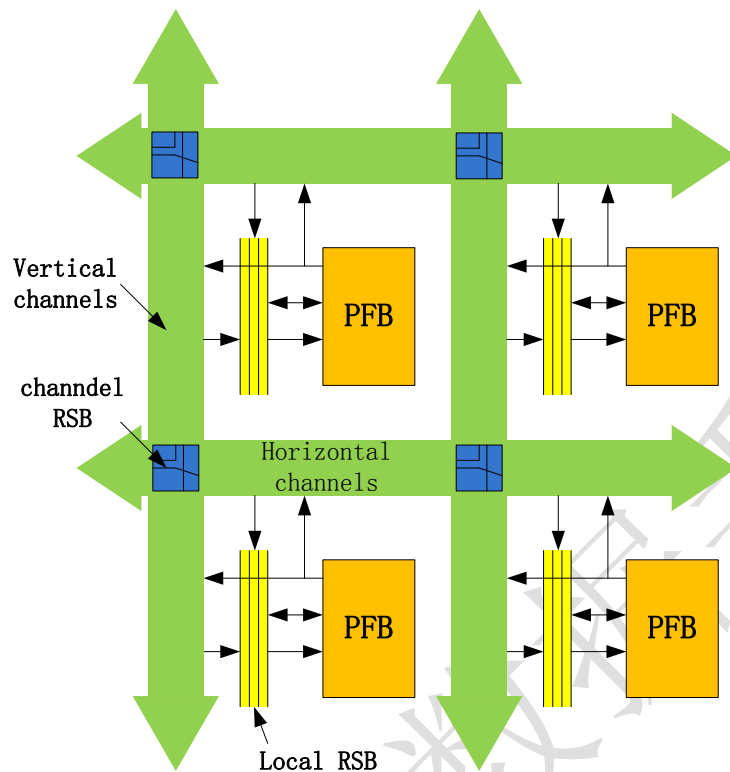


图 2-1-4 : EAGLE 互连架构

PFB 间信号通过水平通道和垂直通道传输。PFB 可以直接驱动水平/垂直通道。通道之间通过 channel RSB(routing switch box) 进行切换。通道上传输的信号通过 local RSB 进入 PFB。

2.2 嵌入式存储器模块 (BRAM)

2.2.1 简介

EAGLE 系列器件支持嵌入式存储器模块 (BRAM)。EAGLE 中包括两类 BRAM：BRAM9K 和 BRAM32K。

BRAM9K 每块容量 9Kbits，多个 BRAM9K 模块排成一列，按列分布在 PFB 的阵列中。每个 BRAM9K 的高度和 2.25 个 PFB 相当。4 个 BRAM9K 等于 9 个 PFB 的高度。

BRAM32K 每块容量 32Kbits，分布在 IO 空隙中。

BRAM9K 可实现：

单口 RAM/ROM

双口 RAM

简单双口 RAM (也称为伪双口)

FIFO (BRAM9K 内嵌有硬件 FIFO 控制器)。

BRAM9K 模块支持的功能特色有：

9216 (9K) bits / 每块

A/B 口时钟独立

可单独配置 A/B 口数据位宽，真双口从 x1 到 x9，支持 x18 简单双口 (一写一读)

9 或 18 位写操作时带有字节使能 (Byte Enable) 控制

输出锁存器可选择 (支持 1 级流水线)

支持 RAM/ROM 模式下数据初始化 (通过初始化文件在配置过程中对 BRAM9K 进行数据初始化)

支持多种写操作模式。可选择只写 (Normal) , 先读后写 (Read before Write) , 写穿通 (Write through) 三种模式。

表 2-2-1 为 BRAM9K 特色

类别	特性
容量	9K
配置(深度 x 位宽)	8192 x 1 4096 x 2 2048 x 4 1024 x 8 或 9 512 x 16 或 18
奇偶位 (Parity bits)	8+1 16+2
字节使能 (Byte enable)	有, 可选择
输入地址/数据寄存器	有
单口模式(Single-port mode)	支持
简单双口模式(Simple dual-port mode)	支持
真双口模式(True dual-port mode)	支持
ROM 模式	支持
FIFO 模式	支持
数据输出寄存器	有, 可选择
独立数据输出寄存器使能	有
Read-during-write	输出旧数据(read before write) 输出写数据 (write through)
工作前 RAM 初始化	支持

字节使能 (Byte Enable)

BRAM9K 支持字节使能功能，可在写操作时对写入数据按字节屏蔽，被屏蔽的字节不会被写入 RAM。字节使能 (Byte Enable[1:0]) 信号分别对应写入数据的 `datain[15:8]`和 `datain[7:0]`。

写操作时并行读操作 (Read-during-Write)

EAGLE 系列的 BRAM9K 支持同端口的 read-during-write。read-during-write 是指在单口 RAM 或真双口 RAM 模式时，用户在写入数据的同时，读出同一地址的数据到输出端口。而默认非 rdw 选择，输出数据保持不变 (No change)。

RDW 模式下用户有两种选择：读出旧数据(Read Before Write)；读出新数据即正要写入的数据(Write Through)。

2.2.2 RAM 存储器模式

BRAM9K 按工作模式分为 RAM 存储器模式 (包括 ROM) 和 FIFO 模式。两种模式下 BRAM9K 用户端口名称和设置略有不同。

BRAM9K 在 RAM 模式下是 A/B 口独立的双口 RAM，支持多种模式的同步 RAM 操作和 ROM 操作。

2.2.3 RAM 存储器模式下的端口信号

BRAM9K 的控制信号、时钟输入信号 A/B 口完全独立，输入控制信号有：

片选信号 (ChipSelect)

时钟使能 (Clock Enable)

输入/输出寄存器复位控制信号 (RST)

写/读操作 (WE)

数据输出寄存器锁存使能 (OCE)

字节使能 (Byte Enable[1:0])。

表 2-2-2 为控制信号逻辑

操作	CLK	CS	CLOCKENABLE	RST	WE
写操作	上升沿	1	1	0	1
读操作	上升沿	1	1	0	0
IDLE	X	1	0	0	x
Save power	X	0	0	0	x

BRAM9K 的端口如下表：

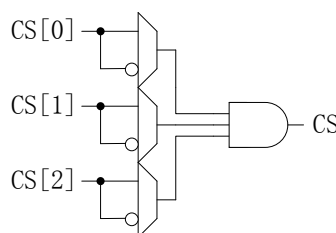
表 2-2-3 RAM 模式下的端口信号

A 端口名	方向	说明
dia[8:0]	输入	A 端口数据输入，简单双口 18 位输入端口模式时作为低 9 位数据输入
addra[12:0]	输入	A 端口地址输入，[12:4]作为 word 地址一直有效，[3:0]取决于 bit 模式。 在 18 位模式时，addra[1:0]复用为字节使能信号 Byte Enable[1:0]。
Doa[8:0]	输出	A 端口数据输出，简单双口 18 位输出端口模式时作为低 9 位数据输出
clka	输入	A 端口时钟输入，默认上升沿有效（可反向），简单双口 18 位模式时作为输入地址/数据端口时钟
rsta	输入	A 端口复位信号，默认高有效（可反向），可配置同步/异步复位
cea	输入	A 端口时钟有效控制信号，默认高有效（可反向）。
Wea	输入	A 端口写入/读出操作控制，1 为写入操作，0 为读出操作；18 位写入模式时固定为 1。
Csa[2:0]	输入	A 端口 3 位片选信号（可反向），csa[2:0]=3'b111 时 BRAM 被选中进行操作。3 位信号可分别独立设置是否反向。
Ocea	输入	A 端口数据寄存器时钟使能，默认高有效（可反向）。只有当输出寄存器被使用时（REGMODE_A=“OUTREG”）才有效。

B 端口名	方向	说明
dib[8:0]	输入	B 端口数据输入，18 位输入端口模式时作为高 9 位数据输入
addrb[12:0]	输入	B 端口地址输入，[12:4]作为 word 地址一直有效，[3:0]取决于 bit 模式
dob[8:0]	输出	B 端口数据输出，18 位输出端口模式时作为高 9 位数据输入
clkb	输入	B 端口时钟输入，默认上升沿有效（可反向），简单双口 18 位模式时作为输出地址/数据端口时钟
rstb	输入	B 端口复位信号，默认高有效（可反向），可配置同步/异步复位
ceb	输入	B 端口时钟有效控制信号，默认高有效（可反向）。
Web	输入	B 端口写入/读出操作控制，1 为写入操作，0 为读出操作；18 位读出模式时固定为 0。
Csb[2:0]	输入	B 端口 3 位片选信号（可反向），csb[2:0]=3' b111 时 BRAM 被选中进行操作。3 位信号可分别独立设置是否反向。
Oceb	输入	B 端口数据寄存器时钟使能，默认高有效（可反向）。只有当输出寄存器被使用时（REGMODE_B=“OUTREG”）才有效。

多位片选信号逻辑说明：

BRAM9K 在 RAM 和 FIFO 模式下的 CS 由可反向的 3 位片选输入生成。其逻辑如下图所示（CSA，CSB 在 RAM 模式/CSW，CSR 在 FIFO 模式）：



CS 的配置属性：“SIG”表示对应 CS[x]输入信号直通，“INV”表示信号反向。

利用 3 位 CS 输入反向配置可以不需要额外逻辑就能实现地址译码，方便地对 2~8 块 RAM 进行深度扩展。

18 位模式时的字节使能 (Byte Enable) :

BRAM9K 支持字节使能功能，可在写操作时对写入数据按字节屏蔽，被屏蔽的字节不会被写入 RAM。字节使能 (Byte Enable[1:0]) 信号分别对应写入数据的 `datain[15:8]` 和 `datain[7:0]`。例如，Byte Enable[1:0]=00，两字节都不会被写入；Byte Enable[1:0]=01，低位字节写入 (dia)。在 18 位模式时，字节使能 Byte Enable[1:0] 信号和端口 `addra[1:0]` 复用。

写操作时并行读操作 (Read-during-Write)

EAGLE 系列的 BRAM9K 支持同端口的 read-during-write。read-during-write 是指在单口 RAM 或真双口 RAM 模式时，用户在写入数据的同时，同时读出同一地址的数据，输出到输出端口。而默认选择只写模式 (Normal)，输出数据保持不变。

RDW 模式下用户有两种选择：读出旧数据(Read Before Write)；读出新数据(Write Through)。

2.2.4 RAM 存储器模式下的常见配置

2.2.4.1 单口模式 (Single-Port Mode)

单口模式支持对非同时发生的对同一地址的读或写操作。BRAM9K 内部有两套读写控制逻辑分别管理 A 口和 B 口，因此 BRAM9K 可以支持实现两个单口模式的 RAM 或 ROM。通常 ROM 也工作在此模式下。

BRAM9K 在单口模式下支持的位宽

- 8192 x 1 (独立的 A 口或 B 口实现)
- 4096 x 2 (独立的 A 口或 B 口实现)
- 2048 x 4 (独立的 A 口或 B 口实现)

- 1024 x 8 , 1024 x 9 (独立的 A 口或 B 口实现)
- 512 x 16 , 512 x 18 (A 口 B 口联合实现)

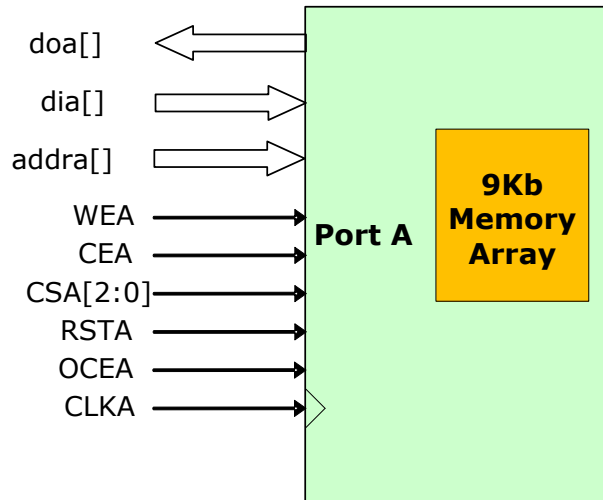


图 2-2-1 : 利用 A 口实现的 9 位宽 (及以下) 单口 RAM

2.2.4.2 简单双口模式 (Simple Dual-Port Mode)

当用一块 BRAM9K 配置成 18 位写入或 18 位读出时，其不支持真双口模式，支持单口和简单双口模式。简单双口模式的配置连接如下。18 位模式时，A 端口控制信号作为写入控制信号，B 端口控制信号作为读出控制信号。18 位写入时，DIB[8:0] 作为高 9 位数据输入，DIA[8:0] 作为低 9 位数据输入；18 位读出时，DOB[8:0] 作为高 9 位数据输出，DOA[8:0] 作为低 9 位数据输出。

当用户使用 8/16 位宽时，禁止使用 DIA[9]，DIB[9]，DOA[9]，DOB[9]，防止因为读写位宽不同造成的内部数据映射失配。

表 2-2-4 9/18 位简单双口模式时数据端口连接关系

模式	BRAM9K RAM 端口	用户端口
W=18 位, R=18 位	DIA[8:0]	wdata[8:0]
	DIB[8:0]	wdata[17:9]
	DOA[8:0]	Rdata[8:0]
	DOB[8:0]	Rdata[17:9]
W<=9 位 R=18 位	DIA[]	Wdata[]
	DOA[8:0]	Rdata[8:0]
	DOB[8:0]	Rdata[17:9]
W=18 位 R<=9 位	DIA[8:0]	wdata[8:0]
	DIB[8:0]	wdata[17:9]
	DOB[]	Rdata[]

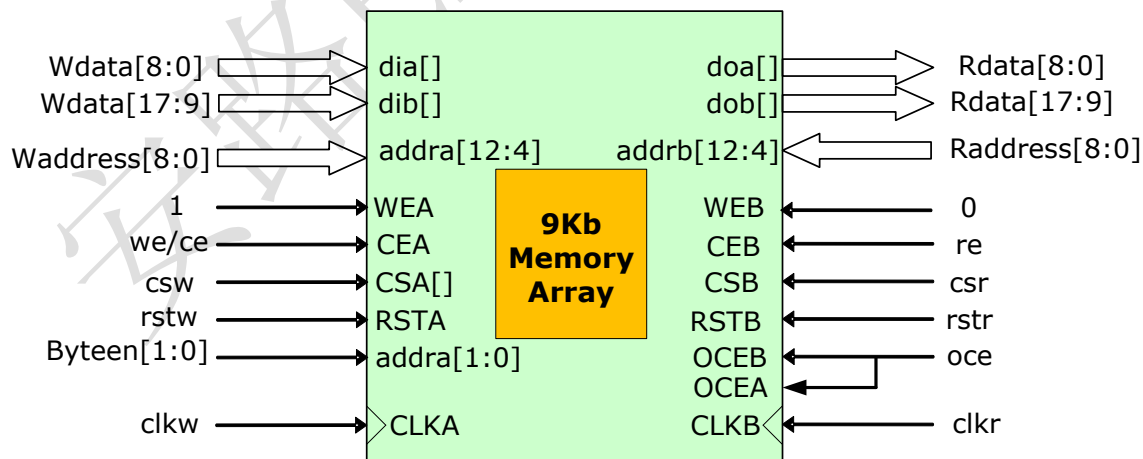


图 2-2-2 : 简单双口 18 位写/18 位读端口连接

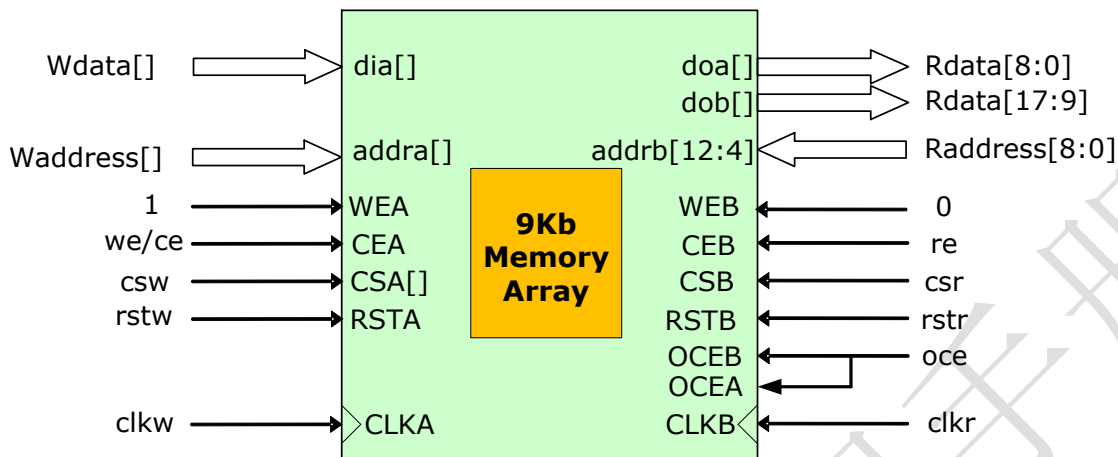


图 2-2-3 : 简单双口模式 <=9 位写/18 位读端口连接

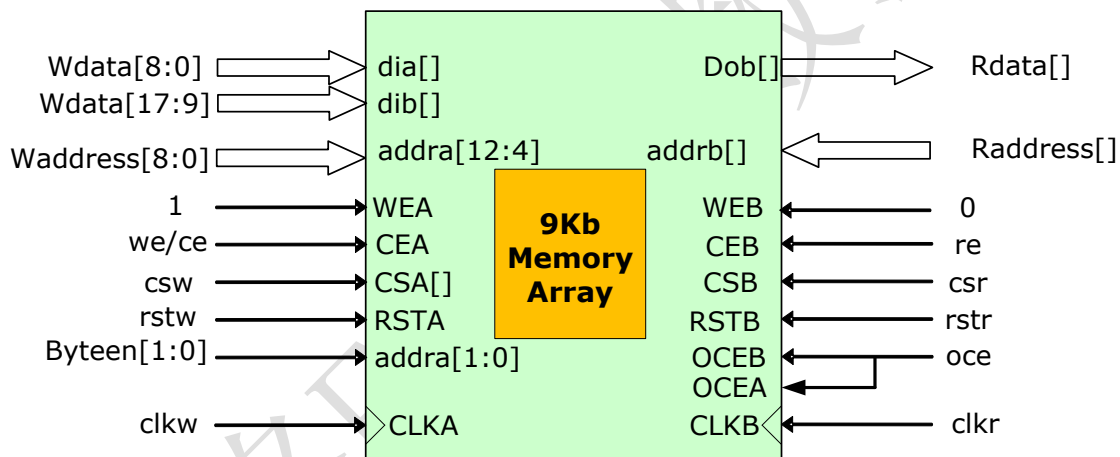


图 2-2-4 : 简单双口模式 18 位写/<=9 位读端口连接

BRAM9K 简单双口模式下支持 A 口/B 口不同位宽的混合端口宽度选择。

表 2-2-5 为简单双口模式下支持的混合端口位宽配置

Read Port	Write Port						
	8Kx1	4Kx2	2Kx4	1Kx8	512x16	1Kx9	512x18
8Kx1	√	√	√	√	√		
4Kx2	√	√	√	√	√		
2Kx4	√	√	√	√	√		
1Kx8	√	√	√	√	√		
512x16	√	√	√	√	√		
1Kx9						√	√
512x18						√	√

表 2-2-6 混合宽度时，WORD (16/18) 和低位地址映射关系

端口宽度	地址位宽度	DOB[8]	DOA[8]	最低4位地址addr[3:0]值对应的WORD内部数据位																
				0				1				2				3				
18	9		0	0																
9	10		1	0																
4	11	X	X	3				2				1				0				
2	12	X	X	7	6	5	4	3	2	1	0	7	6	5	4	3	2	1	0	
1	13	X	X	15	14	13	12	11	10	9	8	7	6	5	4	3	2	1	0	
18/16位 WORD内部 数据位			17	16	15	14	13	12	11	10	9	8	7	6	5	4	3	2	1	0

2.2.4.3 真双口模式 (True Dual-Port Mode)

真双口模式支持 A 口/B 口的所有独立读写操作组合：两读，两写，一读和一写。

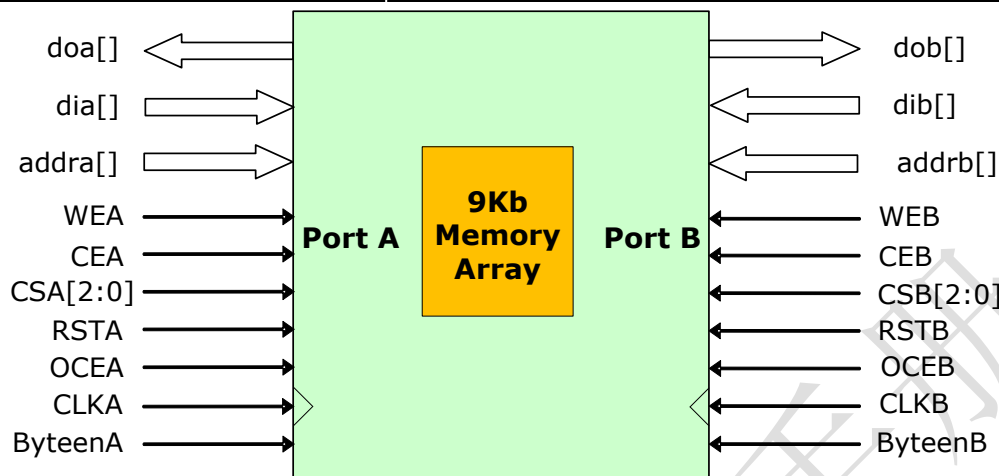

 图 2-2-5：位宽 ≤ 9 位时 A/B 双口 RAM

表 2-2-7 为真双口模式下支持的混合端口位宽配置

<i>Read Port</i>	<i>Write Port</i>				
	<i>8Kx1</i>	<i>4Kx2</i>	<i>2Kx4</i>	<i>1Kx8</i>	<i>1Kx9</i>
8Kx1	√	√	√	√	
4Kx2	√	√	√	√	
2Kx4	√	√	√	√	
1Kx8	√	√	√	√	
1Kx9					√

2.2.4.4 ROM 模式

BRAM9K 支持 ROM 模式。ROM 内容保存在初始化文件中，在芯片编程下载时写入 BRAM9K 中。初始化值可以在 IP 生成是用 MIF 文件设置。ROM 输出可选择带寄存器或不带寄存器锁存。ROM 的读出操作和单口 RAM 的读操作时序相同。

2.2.5 FIFO 模式

BRAM9K 内部集成 FIFO 控制器，硬件支持同步/异步 FIFO 模式。FIFO 模式下 BRAM9K 位宽设置和简单双口 RAM 设置相同，最高可支持 18bit 输入和输出。

表 2-2-8 FIFO 模式下的端口信号

输入端口名	方向	说明
dia[8:0]	输入	FIFO 数据输入，16/18 位输入端口模式时作为低 9 位数据输入
dib[8:0]	输入	只在 16/18 位输入端口模式时作为高 9 位数据输入，其他位宽不使用。
Clkw	输入	FIFO 写端口时钟输入，默认上升沿有效（可反向）
rst	输入	FIFO 内部写指针/读指针复位信号（可反向）
we	输入	FIFO 写使能，1 为写入操作，0 无操作。
Csw[2:0]	输入	FIFO 写端口 3 位片选信号（可反向），类似 RAM 模式。
Ocea	输入	A 端口数据寄存器时钟使能，默认高有效（可反向）。只有当输出寄存器被使用时（REGMODE_A=“OUTREG”）才有效。
输出端口名	方向	说明
doa[8:0]	输出	只在 18 位输出端口模式时作为低 9 位数据输出，其他位宽时不使用。
Dob[8:0]	输出	<=9 位时作为数据输出，18 位输出端口模式时作为高 9 位数据输出。
Clkr	输入	读端口时钟输入，默认上升沿有效（可反向）
rprst	输入	FIFO 读指针复位信号
re	输入	FIFO 读使能，1 为读操作，0 无操作。
Csr[2:0]	输入	FIFO 读端口 3 位片选信号（可反向），类似 RAM 模式。
Ocea	输入	doa 端口数据寄存器时钟使能，默认高有效（可反向）。只有 18 位输出端口模式并且当输出寄存器被使用时（REGMODE_A=“OUTREG”）才有效。
Oceb	输入	dob 端口数据寄存器时钟使能，默认高有效（可反向）。只有当输出寄存器被使用时（REGMODE_B=“OUTREG”）才有效。

FIFO 标志名	方向	说明
empty_flag	输出	FIFO 读空标志, 和 clkr 同步。
Aempty_flag	输出	FIFO 几乎读空标志, 和 clkr 同步。相对读空提前量由 AE_POINT 参数决定。
Full_flag	输入	FIFO 满标志, 和 clkw 同步。FIFO 满容量由 FULL_POINTER 参数决定。
Afull_flag	输入	FIFO 几乎满标志, 和 clkw 同步。FIFO 几乎满容量由 AF_POINTER 参数决定。

表 2-2-9 FIFO 模式支持的混合端口位宽配置

<i>Read Port</i>	<i>Write Port</i>						
	<i>8Kx1</i>	<i>4Kx2</i>	<i>2Kx4</i>	<i>1Kx8</i>	<i>512x16</i>	<i>1Kx9</i>	<i>512x18</i>
8Kx1	√	√	√	√	√		
4Kx2	√	√	√	√	√		
2Kx4	√	√	√	√	√		
1Kx8	√	√	√	√	√		
512x16	√	√	√	√	√		
1Kx9						√	√
512x18						√	√

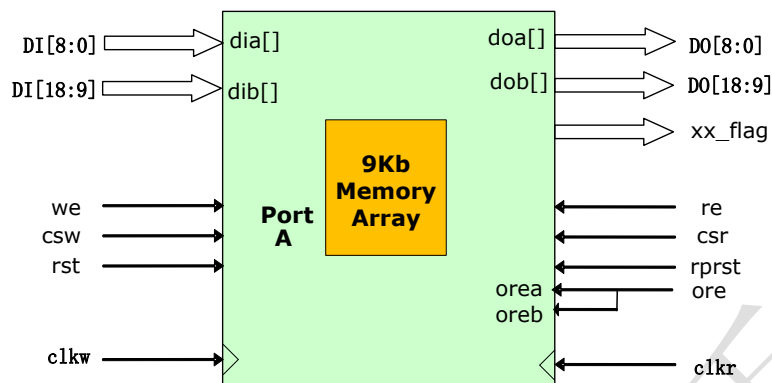


图 2-2-6 18 位进/18 位出 FIFO 模式

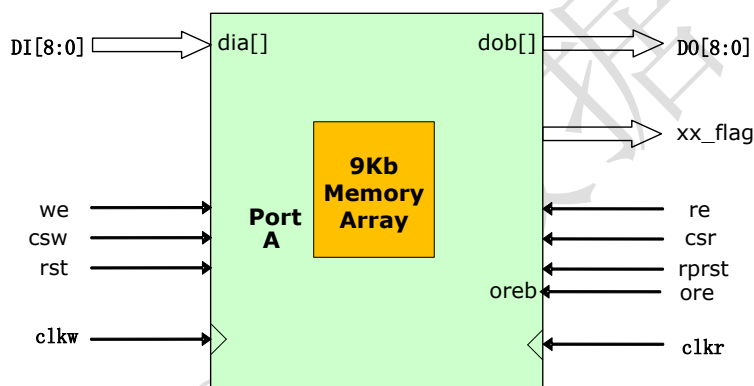


图 2-2-7 ≤9 位进/≤9 位出 FIFO 模式

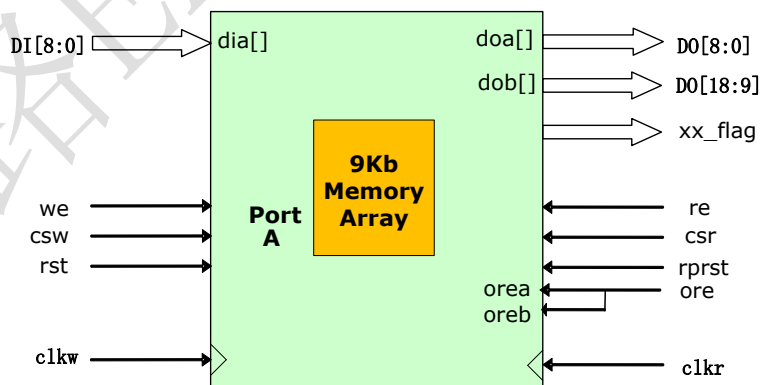


图 2-2-8 9 位进/18 位出 FIFO 模式

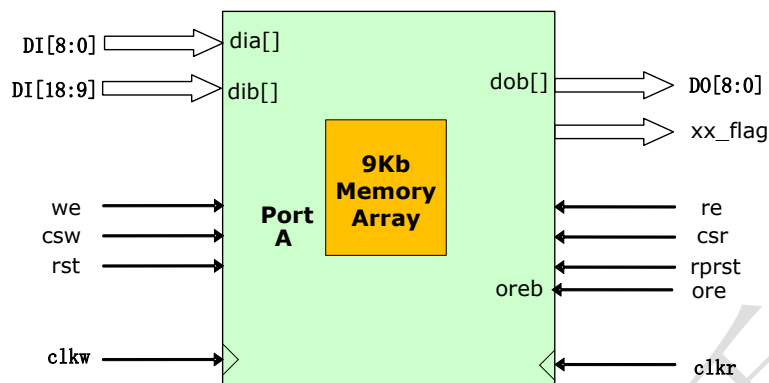


图 2-2-9 18 位进/9 位出 FIFO 模式

空满标志属性的设置

FIFO 模式下用户可以通过软件设置 FIFO 空满标志属性。空标志(empty_flag), 几乎空标志(almost_empty), 满标志(full_flag), 几乎满标志(almost_full)。当内部计数器计数到标志值时会在 FF/AF/EF/AE 相应端口输出高电平。

表 2-2-10 为 FF/AF/EF/AE 属性设置

FIFO 属性名称	描述	设置范围
FF	Full flag	1 to Max
AF	Almost full	1 to Full-1
AE	Almost empty	1 to Full-1
EF	Empty setting	0

FIFO 模式下常用配置

FIFO 模式的 CSW/CSR 和 RAM 模式中的 CSA/CSB 接口逻辑类似。当 FIFO 写满或读空时为了避免指针溢出，可以通过互连资源将满信号反向后接入 csw 端，空信号反向后接入 csr 端。反向逻辑可以利用 csw/csr 内部的反向与逻辑实现。

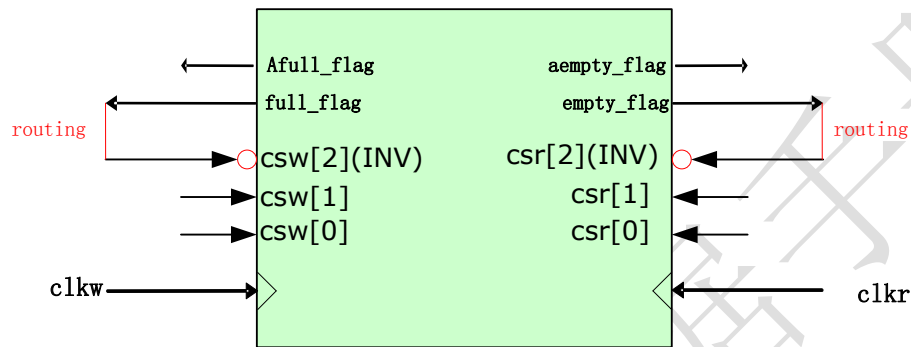


图 2-2-10 单个 BRAM9K FIFO 模式连接

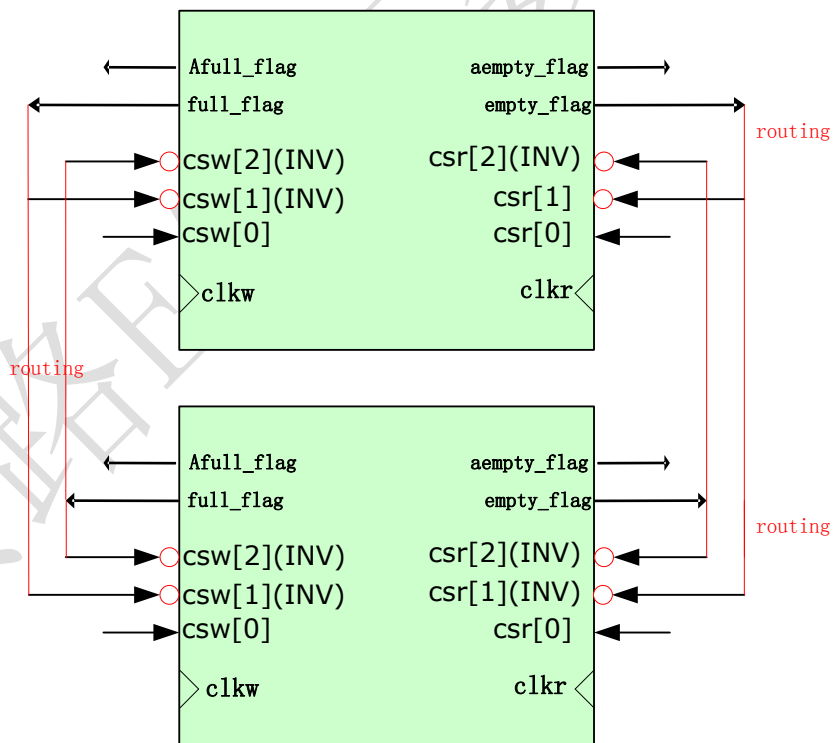


图 2-2-11 两个 BRAM9K FIFO 级联模式连接

2.2.6 BRAM32K

为了达到更高的存储容量，EAGLE 系列器件中设计了嵌入式真双口存储器模块 BRAM32K，存储器容量 32K bits。

BRAM32K 可实现：

单口 RAM

双口 RAM

BRAM32K 模块支持的功能特色有：

32K bits / 每块，可设置为 2K*16 或 4K*8

A/B 口时钟独立。

可单独配置 A/B 口数据位宽，支持 8 位/16 位两种宽度

输出锁存器可选择（支持 1 级流水线）

支持多种写操作模式。可选择只写（Normal），写穿通（Write through）两种模

式

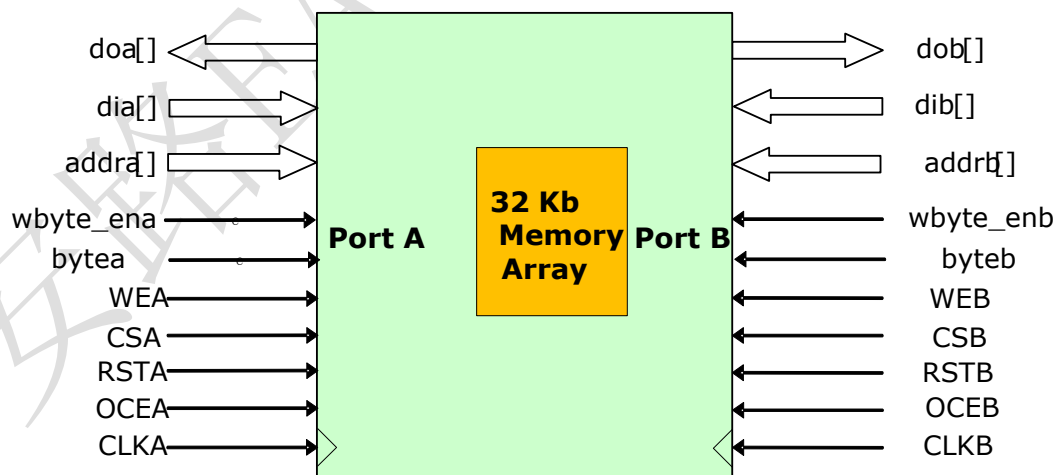


图 2-2-12 BRAM32K 双口 RAM

表 2-2-11 BRAM32K 端口信号

A 端口名	方向	说明
dia[15:0]	输入	A 端口数据输入，8 位输入端口模式时 dia[7:0]有效。
Addra[10:0]	输入	A 端口地址输入，2K 深度。
Wbyte_ena	输入	A 口 16 位模式时，使能 8 位写模式，高有效。8 位模式时接 0。
Bytea	输入	8 位模式时作为最低位地址输入；16 位模式 wbyte_ena=1 时，bytea=1 选择高 8 位写入，bytea=0 选择低 8 位写入。
Doa[15:0]]	输出	A 端口数据输出，8 位输出端口模式时只 doa[7:0]有效
clka	输入	A 端口时钟输入，默认上升沿有效（可反向）
rsta	输入	A 端口数据输出寄存器同步复位信号，默认高有效（可反向）
csa	输入	A 端口片选，默认高有效（可反向）。
Wea	输入	A 端口写入/读出操作控制，1 为写入操作，0 为读出操作；
oce	输入	A 端口数据寄存器时钟使能，默认高有效（可反向）。只有当输出寄存器被使用时（REGMODE_A=“OUTREG”）才有效。
B 端口名	方向	说明
dib[15:0]	输入	B 端口数据输入，8 位输入端口模式时 dib[7:0]有效
addrb[10:0]	输入	B 端口地址输入，2K 深度
wbyte_enb	输入	B 口 16 位模式时，使能 8 位写模式，高有效。8 位模式时接 0。
Byteb	输入	8 位模式时作为最低位地址输入；16 位模式 wbyte_enb=1 时，byteb=1 选择高 8 位写入，byteb=0 选择低 8 位写入。
Dob[15:0]]	输出	B 端口数据输出，8 位输出端口模式时 dob[7:0]有效
clkb	输入	B 端口时钟输入，默认上升沿有效（可反向）。

Rstb	输入	B 端口数据输出寄存器同步复位信号，默认高有效（可反向）
csb	输入	B 端口时钟有效控制信号，默认低有效（可反向）。
Web	输入	B 端口写入/读出操作控制，0 为写入操作，1 为读出操作。
Oceb	输入	B 端口数据寄存器时钟使能，默认高有效（可反向）。只有当输出寄存器被使用时（REGMODE_B=“OUTREG”）才有效。

2.3 时钟资源

EAGLE 系列 FPGA 包含 3 种时钟资源，第一个是给核心逻辑、嵌入式存储器、IOL 和 DSP 使用的全局时钟（GCLK），第二个是支持高速输入/输出接口串并转换的输入输出时钟（IOCLK），第三个是支持时钟快速输入到 IOCLK 和 PLL 输入的快速时钟。

2.3.1 全局时钟

EAGLE 系列全局时钟资源包含专门的时钟输入，缓冲器和布线网络。时钟资源提供 16 个低延迟、低偏斜、互联的全局时钟网络。全局时钟网络能够为 FPGA 各个模块提供统一的高性能、低抖动、低偏斜时钟源。同时全局时钟也可用于高扇出信号。

在全局时钟传输路径上有两级多路选择器，第一级为 8:1，用于从 PLL 输出、时钟管脚、内部分频器、内部逻辑反馈中选择一路作为全局时钟的驱动；在 8:1 多路选择器的输出端，插入了一级动态时钟使能逻辑，可以实现无毛刺的时钟动态使能；从四个边共送进 32 路时钟资源，经过在传输路径上的延时平衡，分别送到位于芯片中间的第二级 36:1 多路选择器，进而分别送到 4 个象限驱动用户逻辑 DFF。

整个芯片以水平和垂直中间线为四个象限，每个象限有 16 路独立的全局时钟资源。

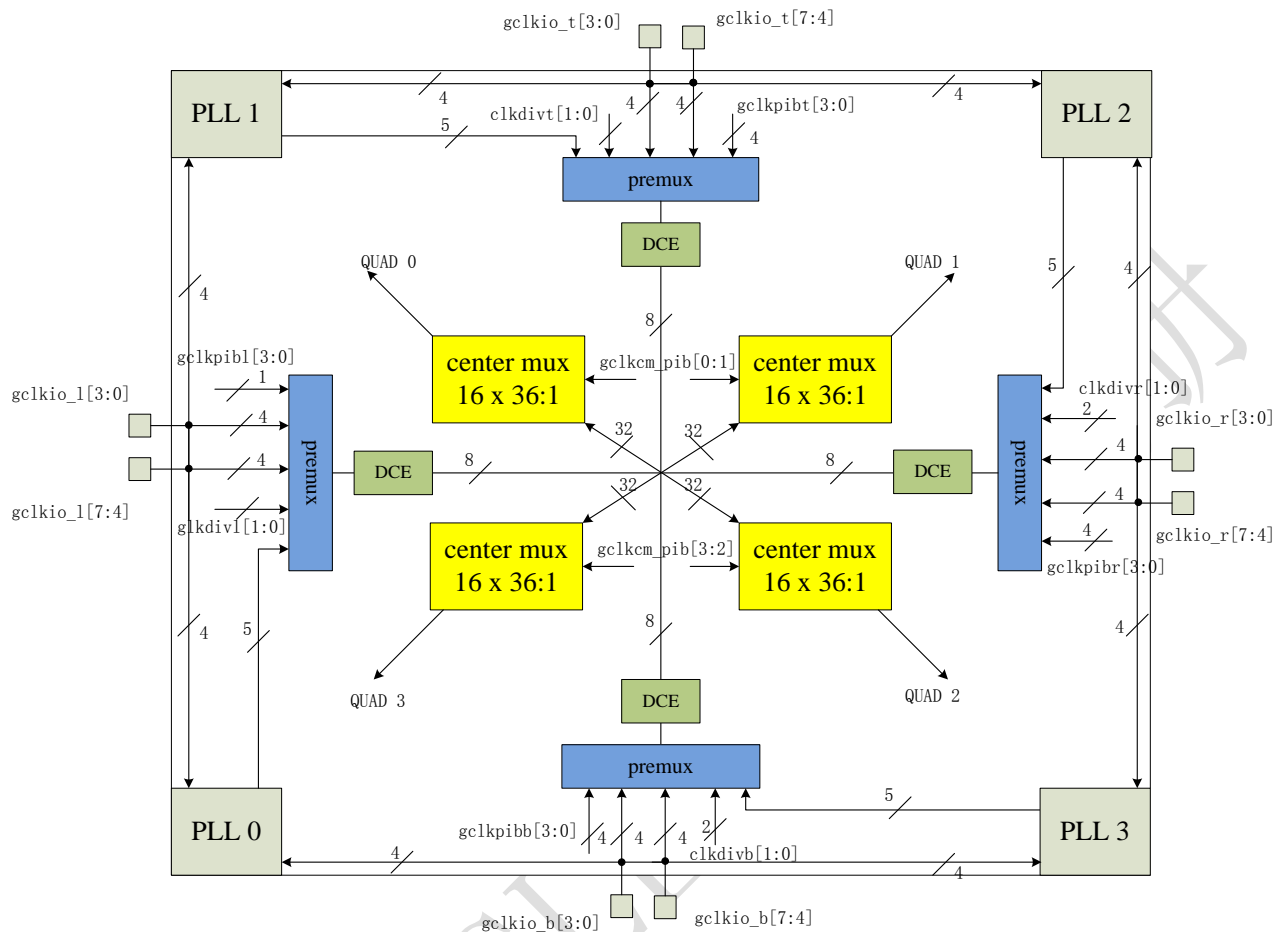


图 2-3-1：全局时钟分布网络

注：EAGLE_4 只有 PLL0

EAGLE_10 只有 PLL0 和 PLL2

2.3.1.1 动态时钟使能(DCE)

动态时钟使能(DCE)模块允许用户逻辑控制动态控制时钟网络。当选定时钟被禁止，所有被该时钟驱动的逻辑都静止，从而减少功耗。

2.3.1.2 时钟切换模块(CSB)

每个 EAGLE 器件有 2 个全局时钟动态时钟切换模块。时钟切换模块把所有 32 路全局时钟第一级多路选择器的输出作为输入。动态时钟切换器的设计允许将其配置成一个具有两个时钟输入的同步或异步无毛刺信号 2:1 多路复用器。

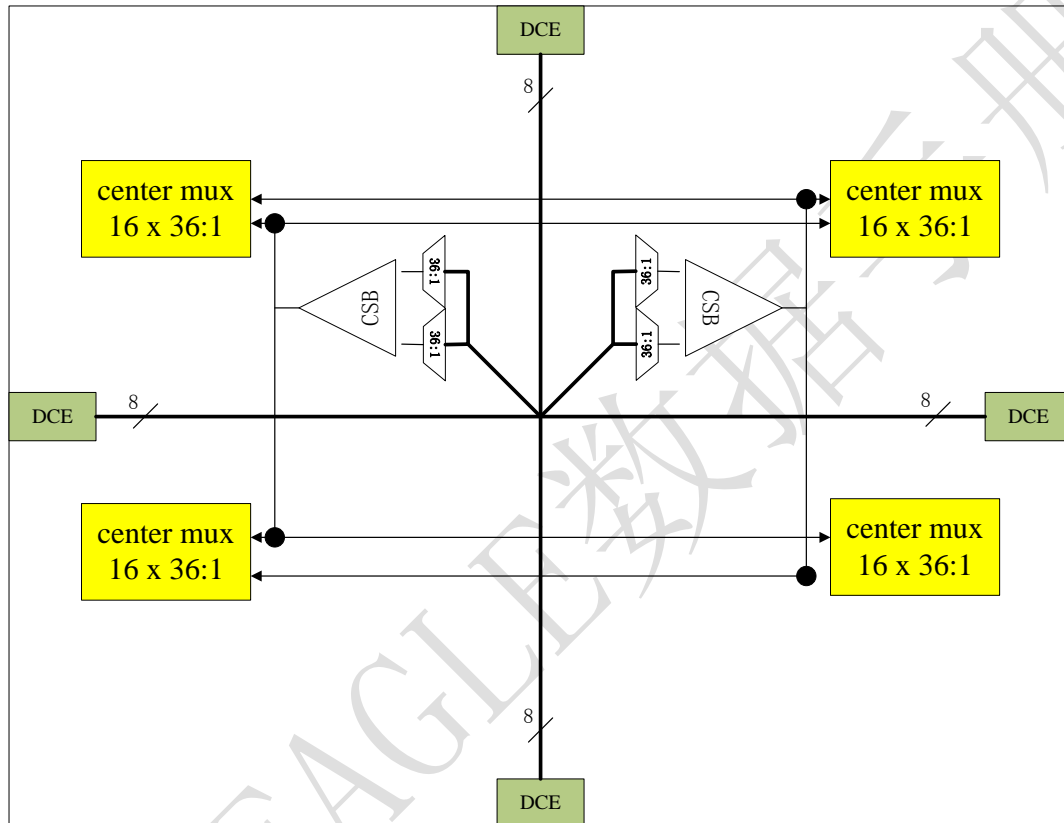


图 2-3-2 : CSB 框图

图 2-3-3 给出了 CSB 模块工作时序图。

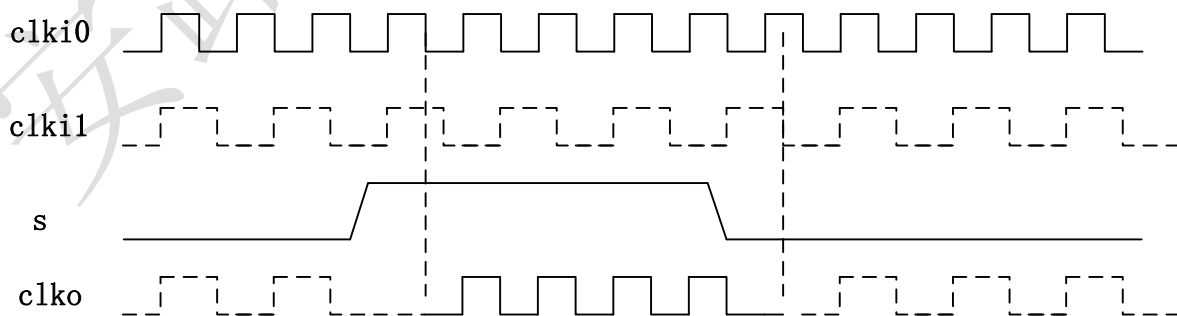


图 2-3-3 : CSB 时序图

表 2-3-1 为 DCS 操作模式

模式	S		描述
	1	0	
CSB	clki0	clki1	下降沿触发，锁存状态为低
CSB_1	clki0	clki1	上升沿触发，锁存状态为高
BUFGCE	0	clki1	使能高有效，非使能状态输出低
BUFGCE_1	0	clki1	使能高有效，非使能状态输出高
BUFGCEB	clki0	0	使能低有效，非使能状态输出低
BUFGCEB_1	clki0	0	使能低有效，非使能状态输出高
BUFG0	clki0	clki0	时钟缓冲器
BUFG1	clki1	clki1	时钟缓冲器
BUFGMUX	clki0	clki1	有毛刺时钟切换

2.3.2 输入输出时钟

输入输出时钟 (IOCLK) 是可以在 EAGLE 器件中使用的一种时钟缓冲器。IOCLK 驱动 I/O 列内一个独立于全局时钟资源的专用时钟网。这样，BUFIO 就可以理想地适合源同步数据采集（传送/接收器时钟分配）。IOCLK 可以由位于同一时钟区域的 clock capable I/O 驱动，也可以由 PLL 输出驱动。典型的 I/O 组中有两个 IOCLK。每个 IOCLK 可驱动同一区域/组中的一个 I/O 时钟网络。IOCLK 不能驱动逻辑资源（PLB、BRAM 等），因为 IOCLK 时钟网络只能覆盖同一组或时钟区域内的 I/O 列。

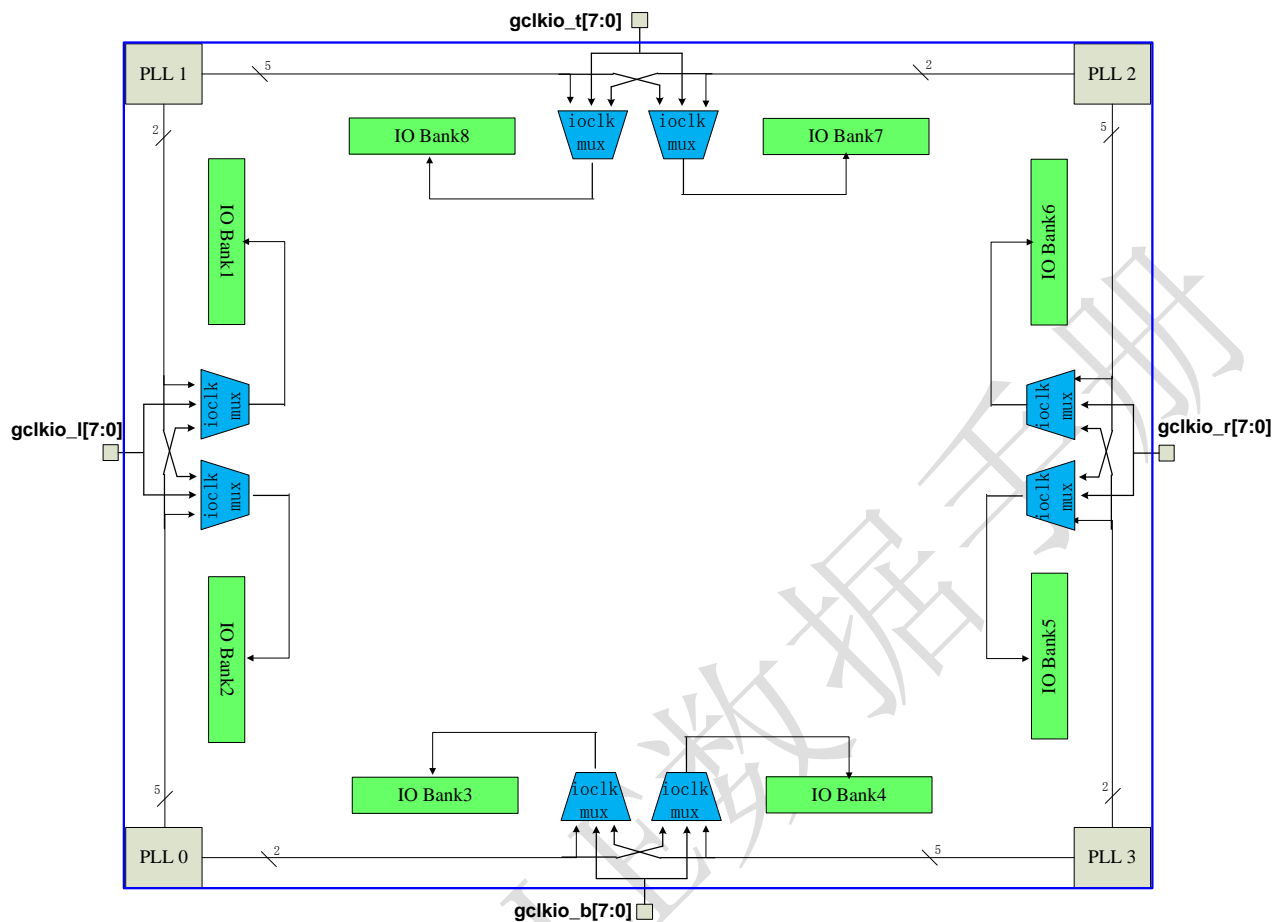


图 2-3-4 : IOCLK 架构图

注 : EAGLEA05/10K 只有 PLL0 和 PLL2

2.3.2.1 时钟分频器

EAGLE 器件在每个 I/O 组中都有两个时钟分频器。时钟分频器把输入时钟分频，其输入来自于相同 I/O 组的输入输出时钟。输出分频系数可以是 1/2/4 中的任意一个。

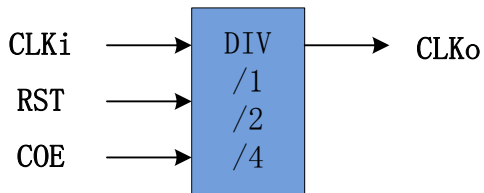


图 2-3-5 : 时钟分频器

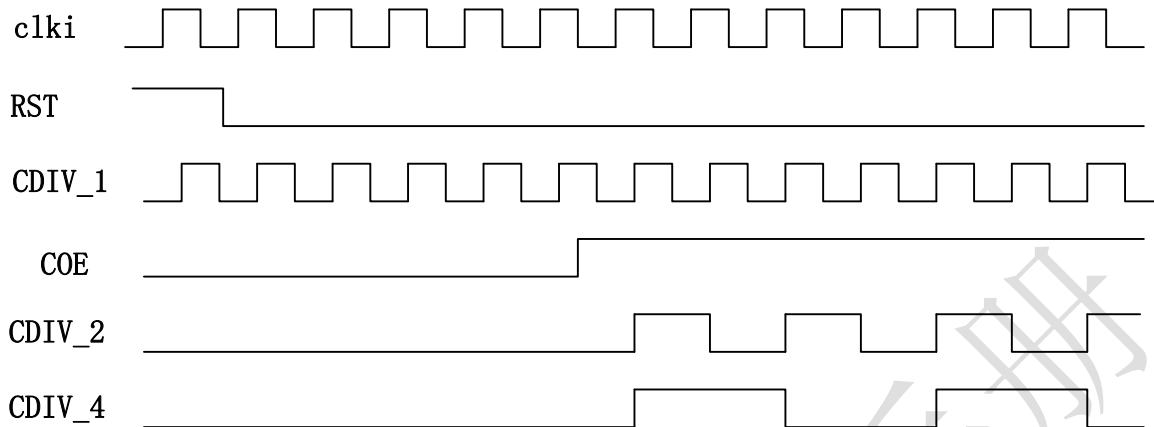


图 2-3-6 : 时钟分频器时序

2.3.3 快速时钟

快速时钟用以实现单时钟输入快速布线到多个 IOCLK 和 PLL 输入的应用，这使得客户实现时钟共享输入应用时更加灵活。

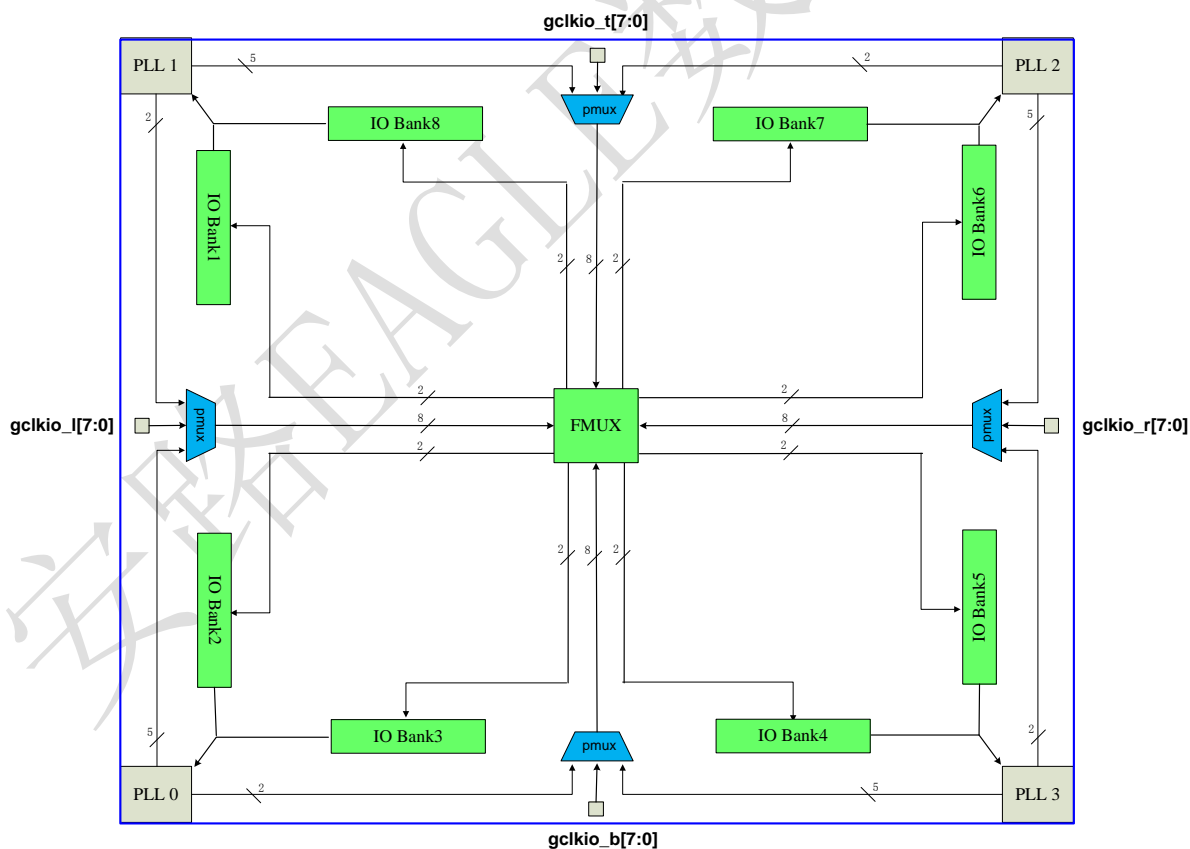


图 2-3-7 : 快速时钟架构图

2.4 锁相环 PLL

2.4.1 简介

EAGLE 系列 FPGA 最多内嵌有 4 个多功能锁相环 (PLL0~PLL3)，可实现高性能时钟管理功能。每个 PLL 都能实现时钟分频/倍频/输入和反馈时钟对准/多相位时钟输出功能。

PLL 参考时钟输入有：时钟网络输出、互连输出和内部振荡器输出。

PLL 反馈时钟输入有：时钟网络输出、内部寄存器时钟节点、互连输出、PLL 内部反馈时钟以及相移时钟 C0~C4。

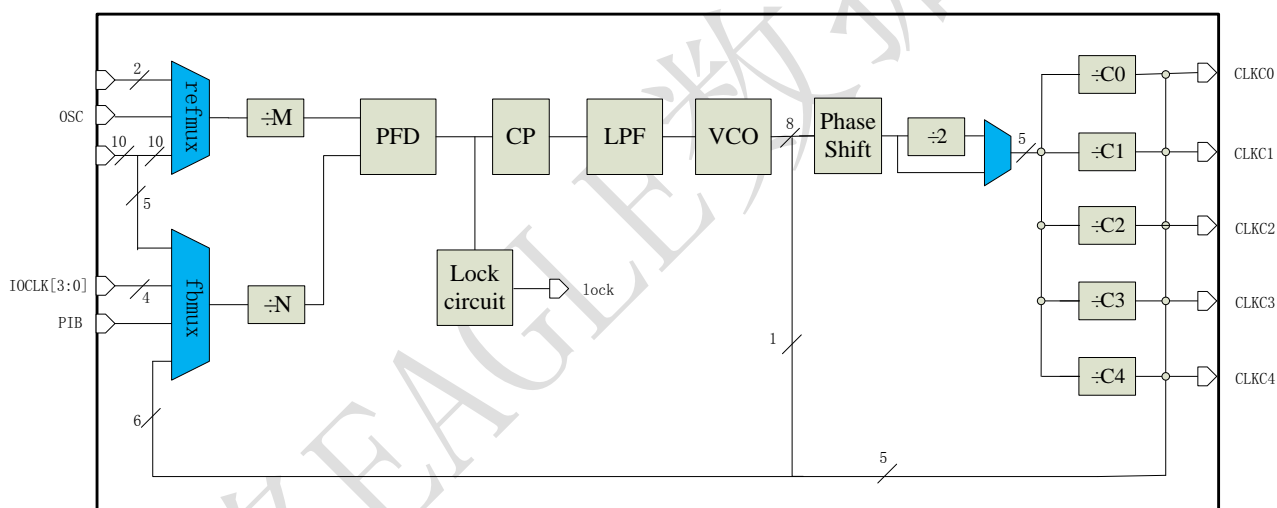


图 2-4-1 : EAGLE PLL 架构图

PLL 有专门的输出驱动芯片的专用时钟输出管脚，已获得更好的抖动性能。

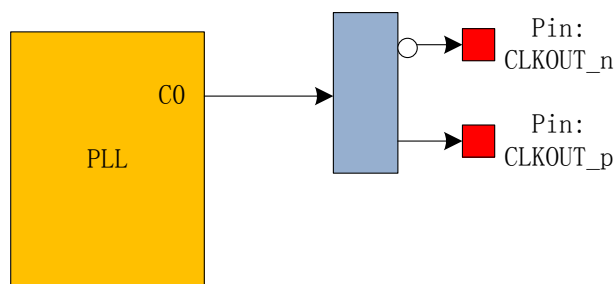


图 2-4-2 : EAGLE C0 直接输出到时钟输出 IO 管脚 (差分模式)

表 2-4-1 为 EAGLE PLL 特性表

Feature	EAGLE PLL
输入时钟频率范围	10-400 Mhz
输出时钟频率范围	4-400 Mhz
VCO 频率范围	300-1200 Mhz
输出端口数	5 (各端口相位独立可选)
参考时钟分频系数(M)	1 to 128
反馈时钟分频系数(N)	1 to 128
输出时钟分频系数(C0-4)	1 to 128
相移分辨率	45° (相对 VCO)
输出端口可选相位偏移量 (°)	0 , 45 , 90 , 135 , 180 , 225 , 270 , 315
用户动态相移控制	支持 (+/-每单位 45 度相移, 相对 VCO)
锁定状态输出	Lock
专用时钟输出管脚	支持

2.4.2 动态相移

EAGLE 系列 PLL 支持动态相移功能。EAGLE 系列 PLL 控制属性分为静态和动态配置两种。静态配置由用户通过软件设置生成码流，经过上电下载后不能更改。

静态配置参数包括：

参考/反馈时钟输入/输出选择

参考时钟分频系数(M)

反馈时钟分频系数(N)

输出时钟分频系数(C0-4)

动态相移是指用户可以通过向 PLL 控制输入接口发送信号从而改变 PLL 5 个时钟输出 C0-C4 的相位输出。EAGLE 动态相移控制通过递加/递减的方式调节相位。递进步长为输出时钟的 45 度除以输出分频数。用户通过 PSCLKSEL[2:0]信号选择对某一路输出进行相移。PSSTEP 的每一个脉冲递增或递减一格相位，PSDONE 低到高的跳变表示完成一次相位移动。

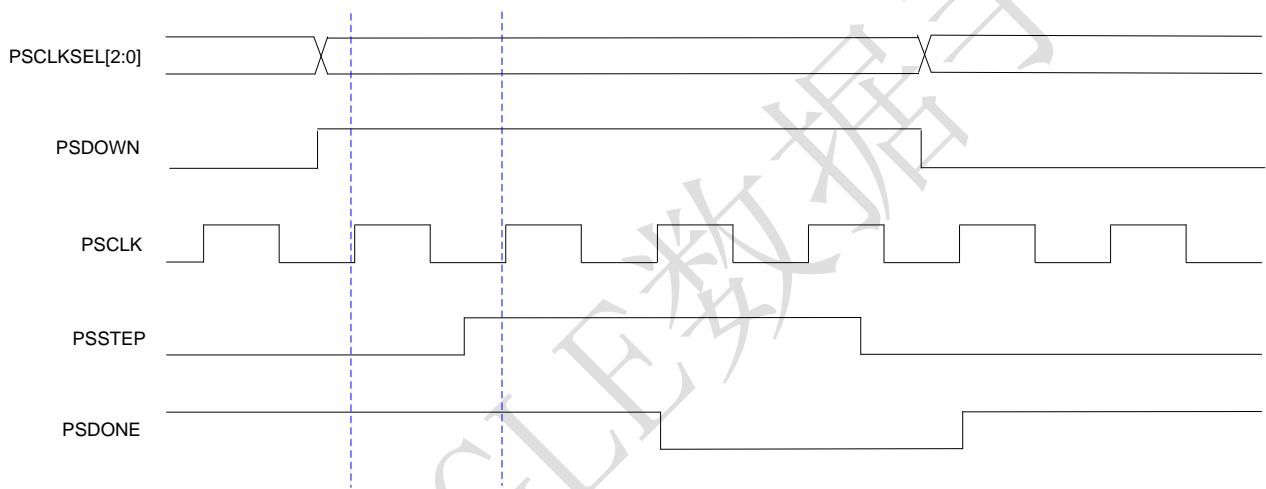


图 2-4-3 : PLL 动态相移控制时序

2.4.3 动态配置

动态配置是用户可以在 PLL 工作过程中通过专门的输入输出接口直接控制锁相环的配置参数，包括：

参考时钟分频系数(M)

反馈时钟分频系数(N)

输出时钟分频系数(C0-4)

输出相位 P

PLL 的每个参数都存储在 32*8 的 RAM 空间中。动态配置功能通过 AL_PHY_PLL 中的类似 MEMORY 访问的 8 位动态接口来实现。

用户动态配置端口列表：

AL_PHY_PLLIF 端口	方向	说明
DCLK	输入	时钟输入，上升沿有效
DCS	输入	片选输入，高有效，clk 上升沿锁存
DADDR<5:0>	输入	读写地址，clk 上升沿被锁存
DWE	输入	写使能，高有效，clk 上升沿锁存
DWDATA<7:0>	输入	写入数据
DRDATA<7:0>	输出	数据无延迟输出，PLL 配置数据读出端口

PLL 内部 32BYTE 控制位列表：

地址	Bit<7:0>	说明	
5' h01	0, Refclk_div<6:0>	Bit<7>=0, bit<6:0>为参考时钟分频系数	
5' h02	0, fdbkclk_div<6:0>	Bit<7>=0, bit<6:0>为反馈时钟分频系数	
5' h03	0, channel0_del<6:0>	Bit<7>=0, bit<6:0>为通道 0 延迟系数	
5' h04	0, channel0_div<6:0>	Bit<7>=0, bit<6:0>为通道 0 分频系数	
5' h05	0, channel1_del<6:0>	Bit<7>=0, bit<6:0>为通道 1 延迟系数	
5' h06	0, channel1_div<6:0>	Bit<7>=0, bit<6:0>为通道 1 分频系数	
5' h07	0, channel2_del<6:0>	Bit<7>=0, bit<6:0>为通道 2 延迟系数	
5' h08	0, channel2_div<6:0>	Bit<7>=0, bit<6:0>为通道 2 分频系数	

5' h09	0, channel3_del<6:0>	Bit<7>=0, bit<6:0>为通道 3 延迟系数	
5' h0A	0, channel3_div<6:0>	Bit<7>=0, bit<6:0>为通道 3 分频系数	
5' h0B	0, channel4_del<6:0>	Bit<7>=0, bit<6:0>为通道 4 延迟系数	
5' h0C	0, channel4_div<6:0>	Bit<7>=0, bit<6:0>为通道 4 分频系数	
5' h0D	保留		
5' h12	C2<1:0>,C1<2:0>,C0<2:0> >	Bit<2:0>为通道 0 相位, Bit<5:3>为通道 1 相位, Bit<7:6>为通道 2 相位的 bit1,0	
5' h13	0,C4<2:0>,C3<2:0>,C2<2:0> >	Bit<0>为通道 2 相位 bit2, Bit<3:1>为通道 3 相位, Bit<6:4>为通道 4 相位, Bit<7>=0	

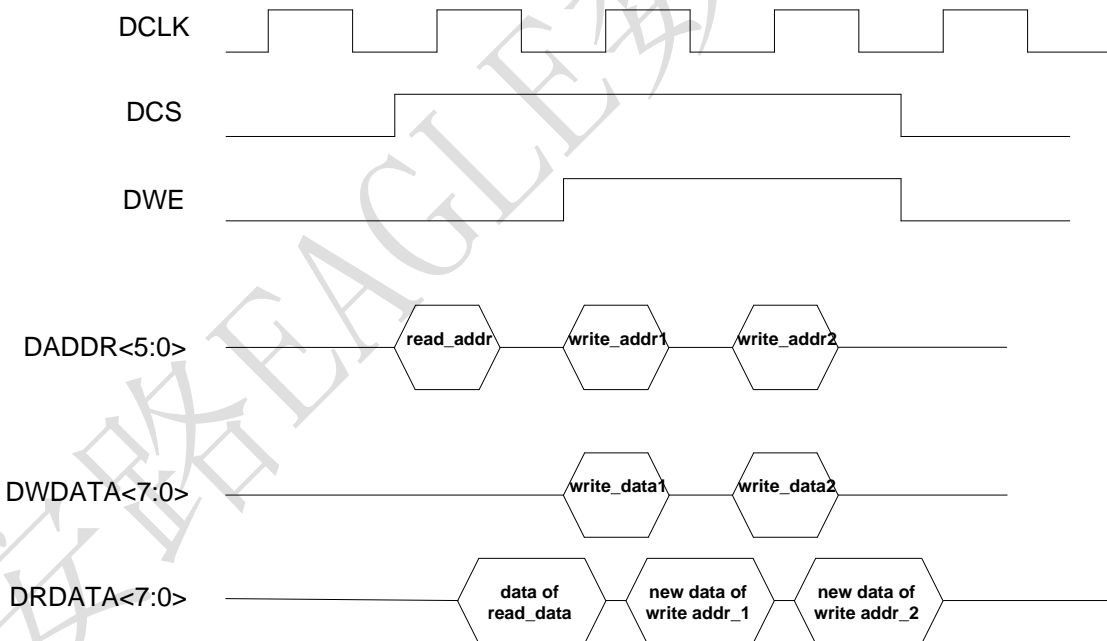


图 2-4-4 : PLL 动态配置控制时序

2.4.4 时钟反馈模式

EAGLE 系列 PLL 支持 4 种反馈模式。每种模式都支持时钟分频/倍频和相移。

2.4.4.1 源同步模式 (Source-Synchronous Mode)

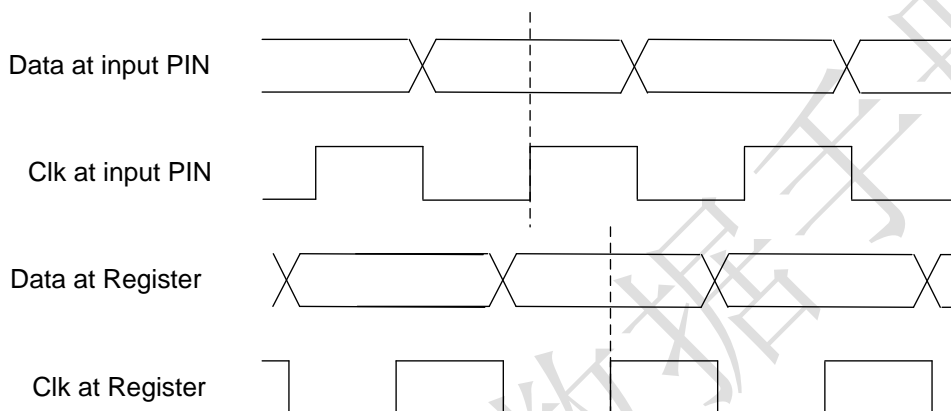


图 2-4-5 : 源同步模式

如图 2-4-5 源同步模式通过动态相移功能，调节时钟相位保证数据端口到 IOB 输入寄存器的延迟和时钟输入端口到 IOB 寄存器的延迟相等（数据和时钟输入端口模式相同情况下）。

2.4.4.2 无补偿模式 (No Compensation Mode)

在无补偿模式，PLL 不对时钟网络延迟进行补偿，PLL 采用内部自反馈，这会提高 PLL 的抖动特性。

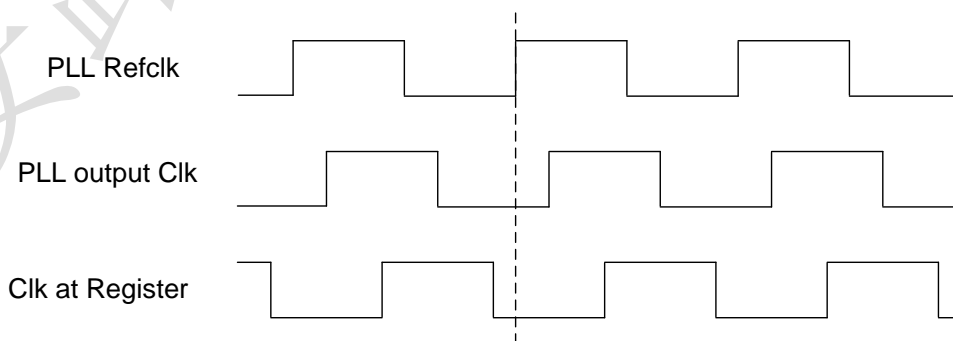


图 2-4-6 : 无补偿模式 (相位不对齐)

2.4.4.3 普通模式

普通模式中，PLL 会补偿 GCLK 网络延迟，保证内部寄存器输入时钟相位和时钟管脚相位一致。

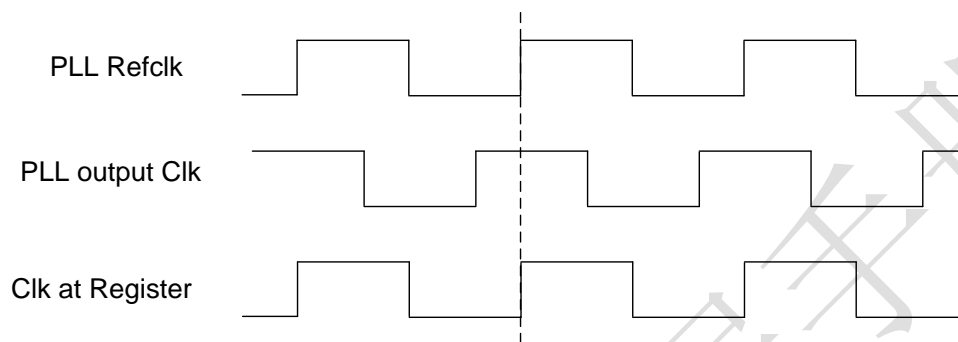


图 2-4-7：普通模式（1/2 时钟相位对齐）

2.4.4.4 零延迟缓冲模式

零延迟缓冲模式，时钟输出管脚相位和 PLL 参考时钟输入管脚相位对齐。

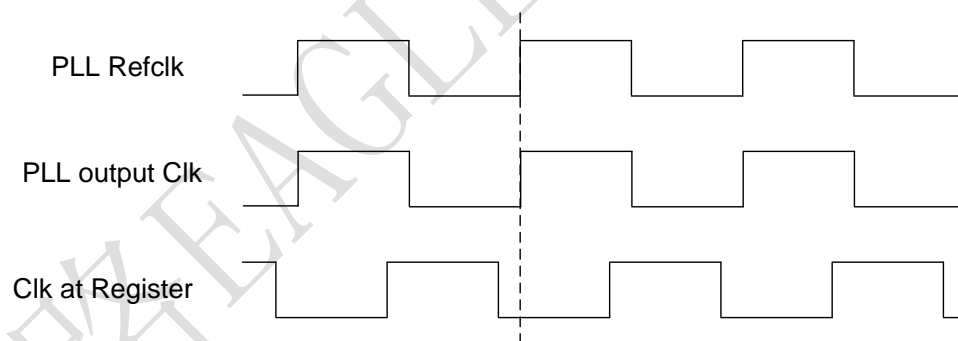


图 2-4-8：零延迟缓冲模式（1/3 信号相位对齐）

2.5 数字信号处理 (DSP)

EAGLE 器件结合了片上资源与外部接口，这有助于提高性能、减少系统成本，以及降低数字信号处理(DSP)系统的功耗。EAGLE 器件本身或者作为 DSP 器件的协处理器，都可用于提高 DSP 系统的性价比。

2.5.1 体系结构

图 2-5-1 给出了一个嵌入式乘法器列以及相邻的逻辑阵列模块高度对应关系。嵌入式乘法器可以配置成一个 18×18 乘法器，或者配置成两个 9×9 乘法器。每个嵌入式乘法器均由以下几个单元组成：

乘法器级

输入与输出寄存器

输入与输出接口

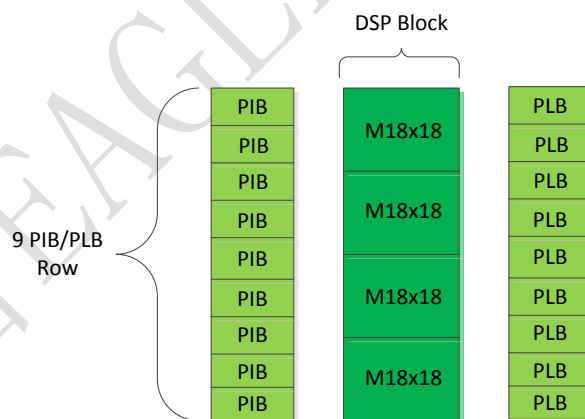


图 2-5-1 : 与 PLB 相邻的按列排列的嵌入式乘法器

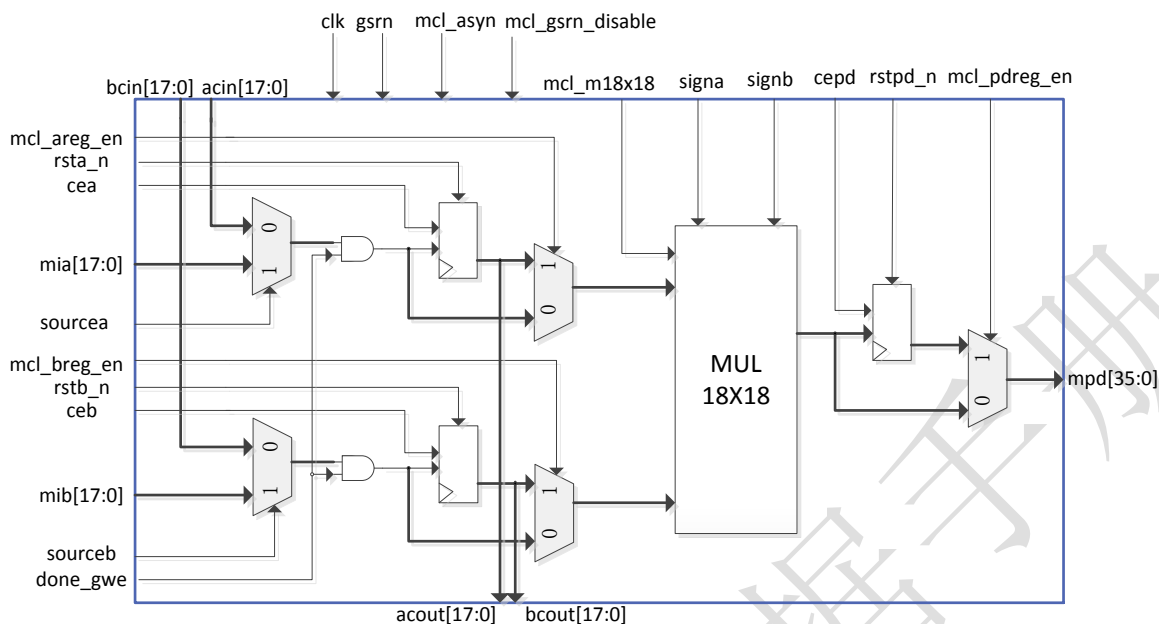


图 2-5-2：乘法器模块的体系结构

输入寄存器

根据乘法器的操作模式，可以将每个乘法器输入信号连接到输入寄存器，或直接以 9bit 或 18 bit 的形式连接到内部乘法器。可以分别设置乘法器的每个输入是否使用输入寄存器。例如：将乘法器 mia 信号连接到输入寄存器，将 mib 信号直接连接到内部乘法器。

下列控制信号可用于嵌入式乘法器中的每一个输入寄存器：

时钟

时钟使能

同步/异步清零

同一个嵌入式乘法器中的所有输入与输出寄存器均由同一时钟信号驱动，时钟使能信号以及异步清零信号驱动可以独立配置。

乘法器级

嵌入式乘法器模块的乘法器级支持 9x9 或者 18x18 乘法器，并支持这些配置之间的其它乘法器。根据乘法器的数据宽度或者操作模式，单一嵌入式乘法器能够同时执行一个或者两个乘法运算。

乘法器的每一个操作数都是一个唯一的有符号或者无符号数。Signa 与 signb 信号控制乘法器的输入，并决定值是有符号的还是无符号的。如果 signa 信号为高电平，则 mia 操作数是一个有符号数值。反之，mia 操作数便是一个无符号数值。

表 2-5-2 给出了不同符号类型的操作数的乘积结果对应的符号类型。如果任何一个操作数为有符号数，则乘积的结果为有符号数。

表 2-5-3 为乘法器符号表示

MIA		MIB		乘积
signa	逻辑值	Signb	逻辑值	
无符号	0	无符号	0	无符号
无符号	0	有符号	1	有符号
有符号	1	无符号	0	有符号
有符号	1	有符号	1	有符号

每一个嵌入式乘法器模块只有一个 signa 信号和一个 signb 信号，用于控制模块输入数据的符号表示。如果嵌入式乘法器有两个 9 x9 乘法器，那么这两个乘法器的 mia 输入与 mib 输入将分别共享同一个 signa 信号和同一个 signb 信号。可以在运行时动态改变 signa 和 signb 信号，以修改输入操作数的符号表示。可以通过专用的输入寄存器发送 signa 以及 signb。不管符号表示如何，乘法器都会支持全精度。

输出寄存器

根据乘法器的操作模式，可以用 18 bit 或 36 bit 的形式来使用输出寄存器对嵌入式乘法器的输出进行寄存。下面的控制信号可用于嵌入式乘法器中的每一个输出寄存器：

时钟

时钟使能

步/异步清零

同一个嵌入式乘法器中的所有输入与输出寄存器均由同一时钟信号驱动，时钟使能信号以及异步清零信号驱动可以独立配置。

表 2-5-4 为乘法器端口说明

名称	方向	位宽	描述
mia	输入	18	来自 PIB 的 dsp 操作数输入。具有寄存器输入模式。
Acin	输入	18	来自前一级 dsp 的 acout 端口上的级联数据输入。具有寄存器输入模式。
Acout	输出	18	连接到下一级 dsp 的 acin 端口上的级联数据输出。
Mib	输入	18	来自 PIB 的 dsp 的另一操作数输入。具有寄存器输入模式。
Bcin	输入	18	来自前一级 dsp 的 bcout 的级联数据输入。具有寄存器输入模式。
Bcout	输出	18	连接到下一级 dsp 的 bcin 端口上的级联数据输出。
Cea	输入	1	输入寄存器的时钟使能信号。当 cea 为高电平时，amux 的输出传送给寄存器。
Ceb	输入	1	输入寄存器的时钟使能信号。当 ceb 为高电平时，bmux 的输出传

			送给寄存器。
Cepd	输入	1	输出寄存器的时钟使能信号。当 cepd 为高电平时，dsp 的数据输出传送给寄存器。
Clk	输入	1	clk 是 dsp 的输入时钟，共同作用于内部所有的寄存器。
Rsta_n	输入	1	输入寄存器的复位信号。当 rsta_n 输入为低电平时，寄存器的输出为“0”。
Rstb_n	输入	1	输入寄存器的复位信号。当 rstb_n 输入为低电平时，寄存器的输出为“0”。
Rstpd_n	输入	1	输出寄存器的复位信号。当 rstpd_n 输入为低电平时，寄存器的输出为“0”。
Sourcea	输入	1	第一级数据选择器的控制端。当 sourcea 为高电平时，MUX 的输出是 a，当 sourcea 为低电平时，MUX 的输出是 acin。
Sourceb	输入	1	第一级数据选择器的控制端。当 sourceb 为高电平时，MUX 的输出是 b，当 sourceb 为低电平时，MUX 的输出是 bcin。
Mpd	输出	36	dsp 的乘积数据输出。

2.5.2 操作模式

根据不同的应用需要，可以选择如下两种的乘法器工作模式的一种：

一个 18×18 乘法器

最多两个 9×9 独立的乘法器

通过使用 EAGLE 器件的嵌入式乘法器，可以实现乘法加法器和乘法累加器功能，该功能的乘法器部分由嵌入式乘法器来实现，而加法器或者累加器功能则在逻辑单元中实现。

2.5.2.1 18 位乘法器

通过配置每一个嵌入式乘法器，来支持 10 到 18 位输入位宽的单一 18x18 乘法器。图 2-5-3 给出了配置后的嵌入式乘法器，以支持一个 18 位乘法器。

所有的 18 位乘法器输入数据与结果均被独立地发送至寄存器。乘法器输入数据可以是有符号整数、无符号整数，或者两者的组合。另外，也可以动态修改 signa 与 signb 信号，并且通过专用的输入寄存器发送这些信号。

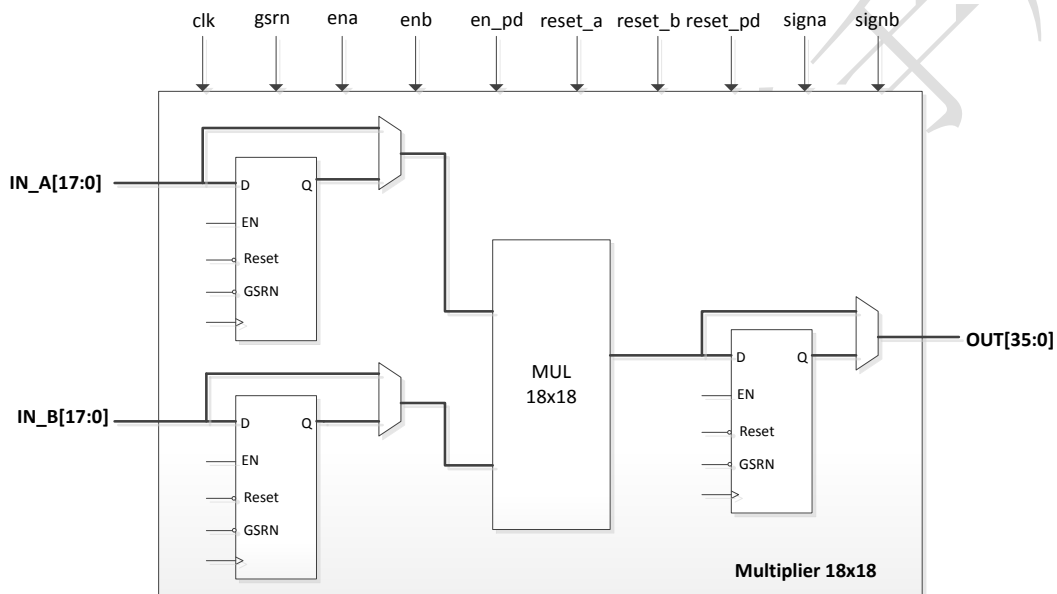


图 2-5-3：18 位乘法器模式

2.5.2.2 9 位乘法器

通过配置每一个嵌入式乘法器，以支持最多 9 位输入位宽的两个 9x9 乘法器。图 2-5-4 给出了配置后的嵌入式乘法器，以支持两个 9 位乘法器。

所有的 9 位乘法器输入数据与结果均被独立地发送至寄存器。乘法器输入数据可以是有符号整数、无符号整数，或者两者的组合。同一嵌入式乘法器模块中的两个 9×9 乘法器共享同一个 signa 和 signb 信号。因此，用于驱动同一嵌入式乘法器的所有 mia 输入数据必须要有相同的符号表示。同样，用于驱动同一嵌入式乘法器的所有 mib 输入数据也必须要有相同的符号表示。

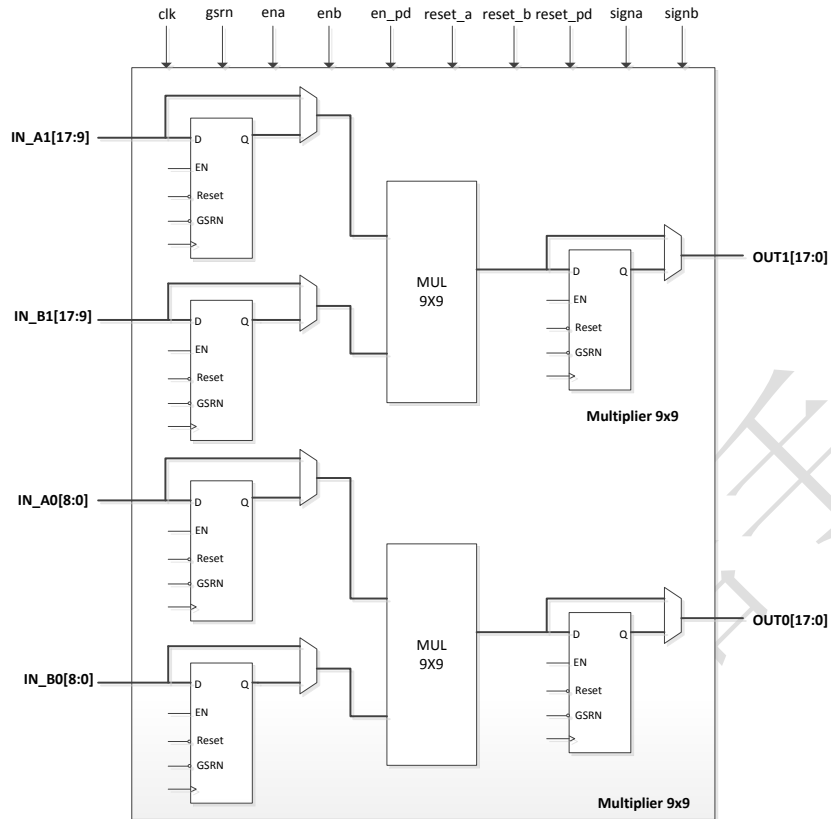


图 2-5-4 : 9 位乘法器模式

2.6 输入输出逻辑单元 (IOL)

EAGLE 器件的 IOL 逻辑支持多种工作模式。本章节主要介绍如何配置 IOL 资源支持多种工作模式。

2.6.1 输入寄存器逻辑

输入输出逻辑 (IOL) 中的输入寄存器用来处理高速接口，将其降低为内部核心逻辑可以处理的频率。输入寄存器中均包含可配置延时单元作为数据采样处理辅助。在此基本功能基础上增强了对通用双边沿数据(GDDR)的支持。

图 2-6-1: 输入寄存器框图。

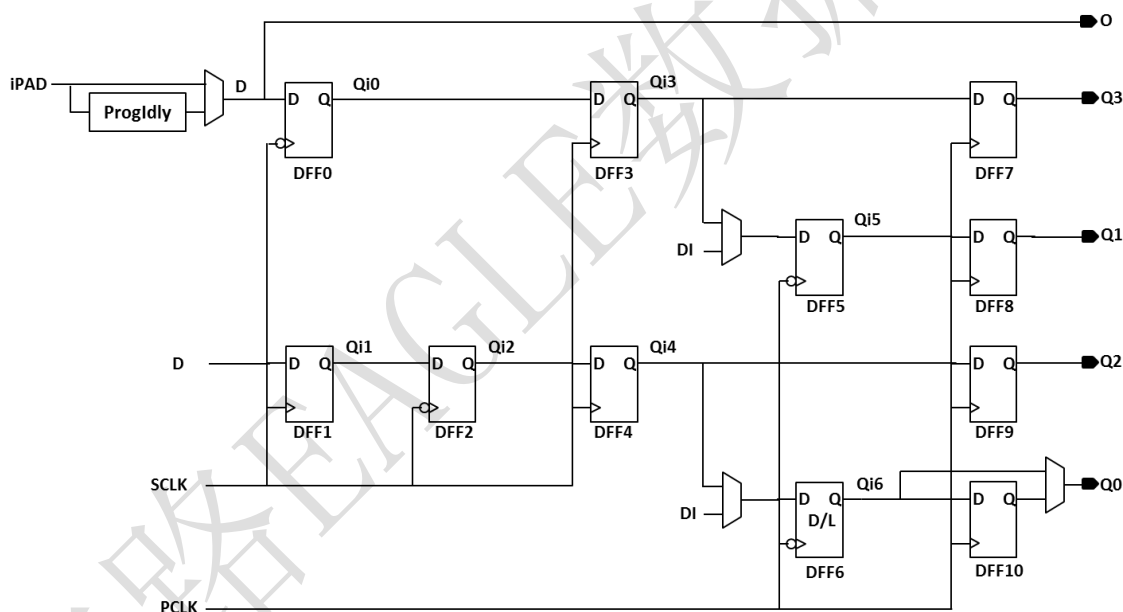


图 2-6-1: 输入寄存器框图

2.6.1.1 普通输入模式

普通模式下的 IO 逻辑如图 2-6-2 所示，此模式下信号直接进入 FPGA 内部逻辑。

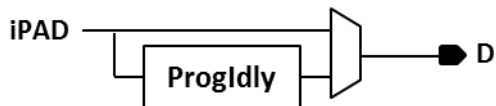


图 2-6-2: 普通输入模式框图

2.6.1.2 SDR 输入模式

相比普通模式，如图 2-6-3 所示，SDR 模式使用了 IOL 寄存器，可以有效地改善 IO 的时序性能。

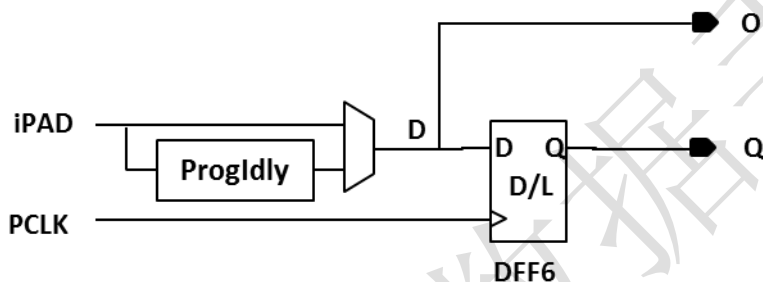


图 2-6-3: SRD 输入模式框图

2.6.1.3 DDR 输入模式

EAGLE 器件 IOL 中有专用的寄存器用以支持 iDDR_{x1} 和 iDDR_{x2} 模式。

iDDR_{x1} 同沿输入模式

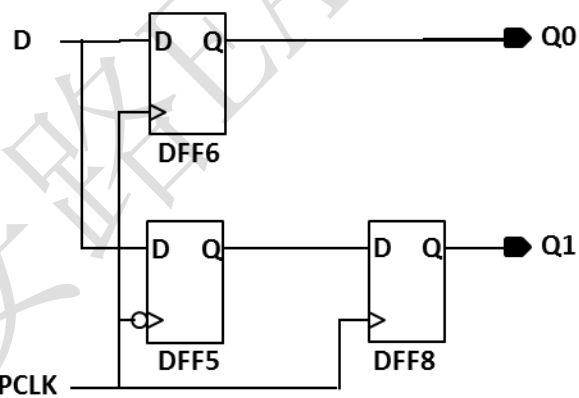


图 2-6-4: Igddr 同沿输入模式框图

在 iDDR_{x1} 同沿模式，DFF5 和 DFF6 分别在下降沿和上升沿采样输入数据，DFF8 把 Q1 数据同步到时钟上升沿。由于 DFF8 的引入 Q1 数据相对于 Q0 要晚一个时钟周期，时序如图 2-6-5 所示。

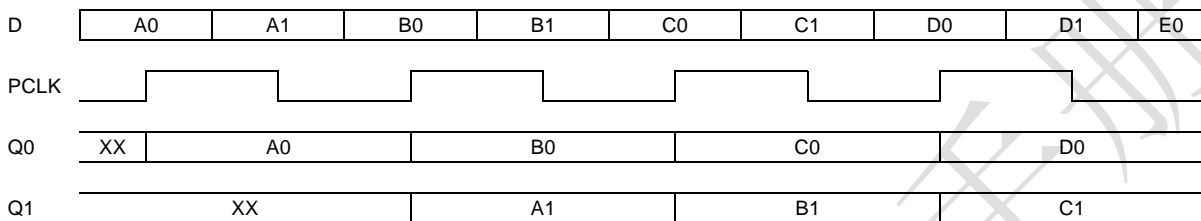


图 2-6-5: Igddr 同沿输入模式

iDDR_{x1} 同沿 Pipelined 输入模式

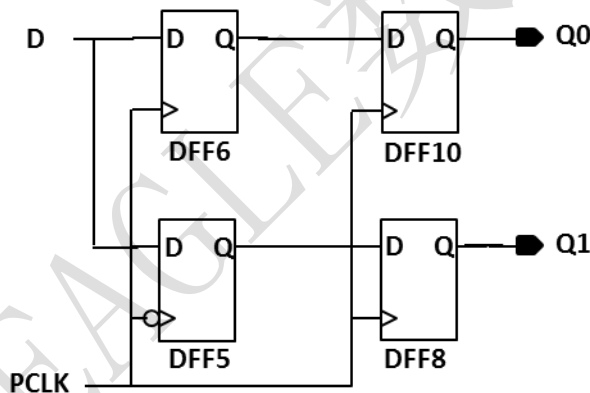


图 2-6-6: Igddr 同沿 Pipelined 输入模式框图

在 iDDR_{x1} 同沿模式中 Q1 相对于 Q0 要晚一个时钟周期，为补偿该延时，引入 DFF10，如图 2-6-6 所示。时序如图 2-6-7 所示。

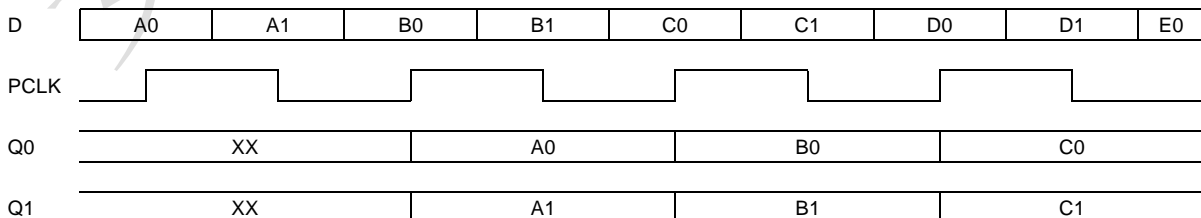


图 2-6-7: Igddr 同沿 Pipelined 输入模式

iDDR_x2 输入模式

iDDR_x2 模式下，可以支持更高的 IO 速度。PAD 与 FPGA 内部逻辑速率比为 4:1。该模式下第一级采样 DFF 由 SCLK 触发，实现高速数据的采样和 1:2 的分离。第二级分离 DFF 由 FPGA 系统时钟 PCLK 触发，实现数据与内核逻辑的同频。PCLK 为 SCLK 速度的一半。

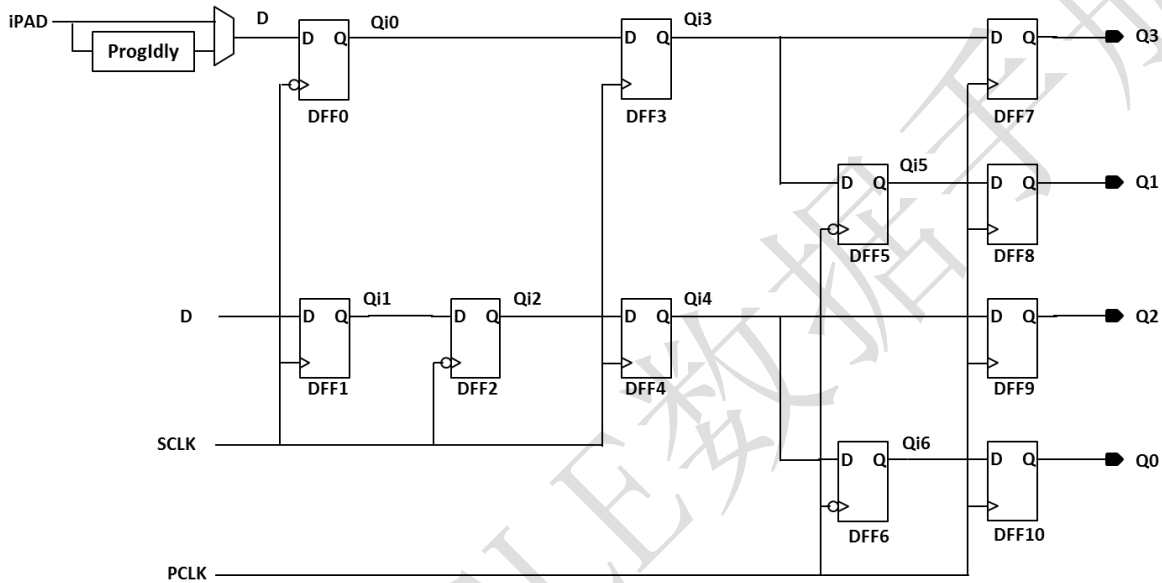


图 2-6-8: iDDR_x2 输入模式

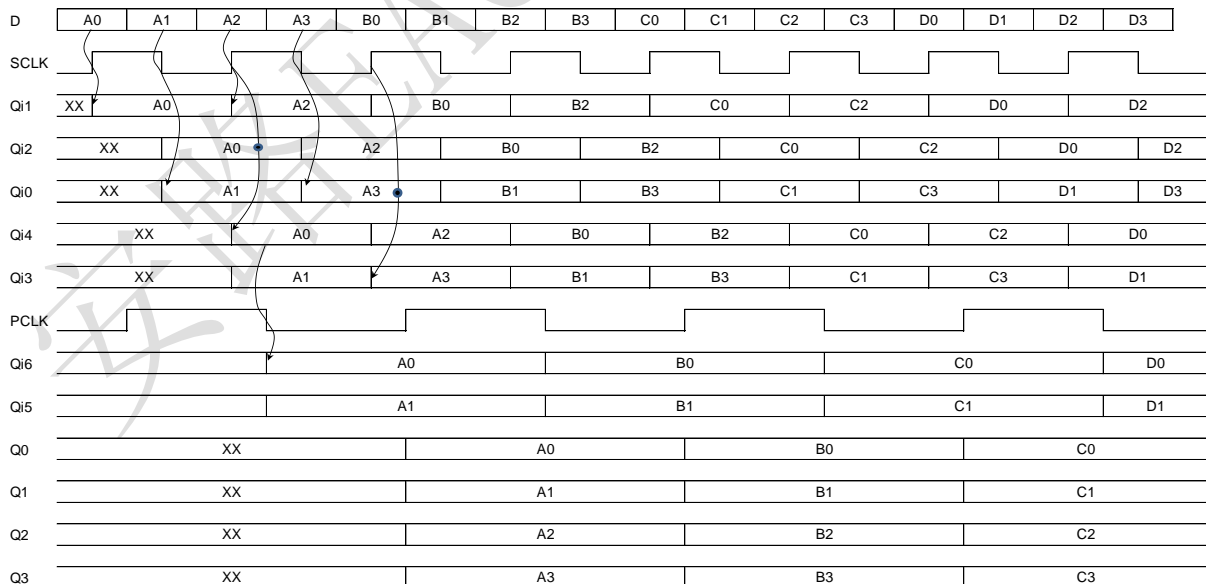


图 2-6-9: iDDR_x2 输入模式时序

2.6.1.4 输入延时单元

每一个 IOL 逻辑单元内都包含一个可编程输入延时单元，支持 32 级调节，最大延时 3.8ns。支持静态控制延迟的方式。

2.6.2 输出寄存器逻辑

输入输出逻辑（IOL）中的输出寄存器用来处理内部核心逻辑到高速 I/O 接口的时序。图 2-6-10 给出了输出寄存器框图。

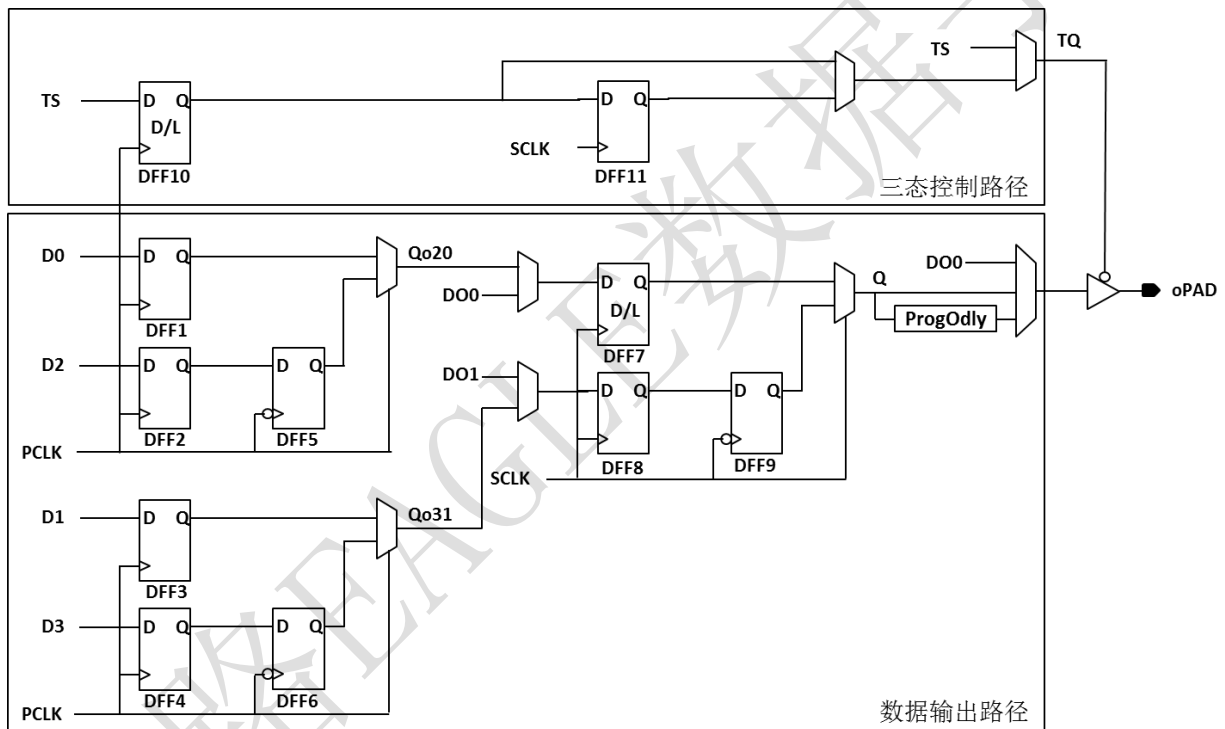


图 2-6-10: 输出寄存器框图

2.6.2.1 普通输出模式

普通输出模式下的 IO 逻辑如图 2-6-11 所示，此模式下信号直接从 FPGA 内部逻辑输出到 PAD。

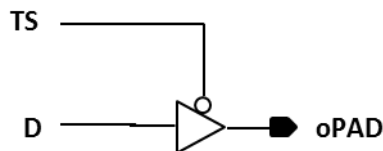


图 2-6-10: 普通输入模式框图

2.6.2.2 SDR 输出模式

相比普通模式，如图 2-6-11 所示，SDR 模式使用了 IOL 寄存器，可以有效地改善 IO 的时序性能。

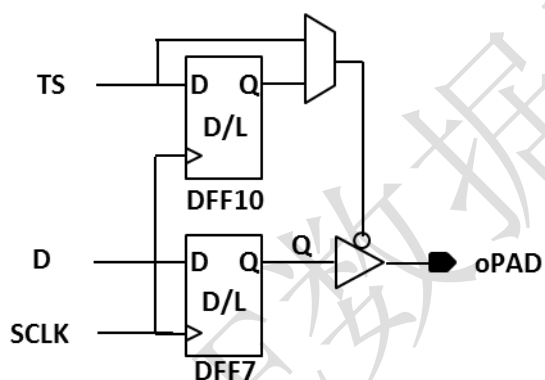
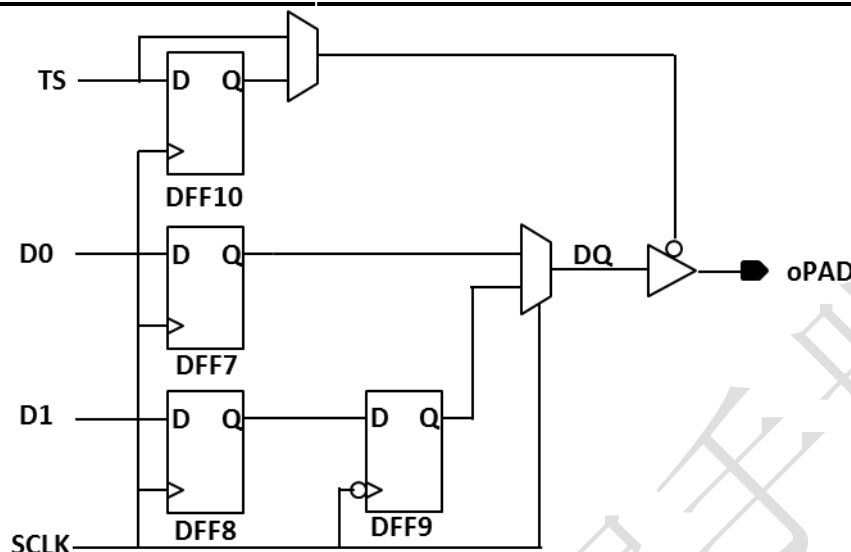


图 2-6-11: SRD 输出模式框图

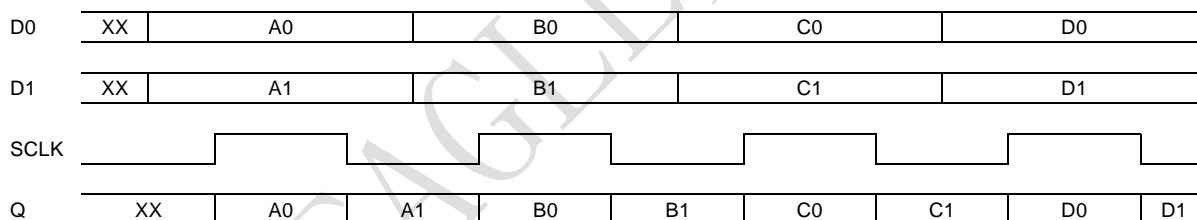
2.6.2.3 DDR 输出模式

EAGLE 器件 IOL 中有专用的寄存器用以支持 oDDRx1 和 oDDRx2 模式。

ODDRx1 输出模式


图 2-6-12: oDDRx1 输出模式框图

在 oDDRx1 模式，数据 DO0 和 DO1 被 SCLK 同沿采样进 DFF7 和 DFF8，并分别在上升沿和下降沿输出到 Opad，时序如图 2-6-13 所示。


图 2-6-13: Ogdrr 输出模式

oDDRx2 输出模式

oDDRx2 模式下，可以支持更高的 IO 速度。PAD 与 FPGA 内部逻辑速率比为 4:1。该模式下第一部分 DFF 由 FPGA 系统时钟 PCLK 触发，实现数据的采样和 2:1 并串转换。第二部分 DFF 由高速 SCLK 触发，实现数据高速串行输出。PCLK 为 SCLK 速度的一半。

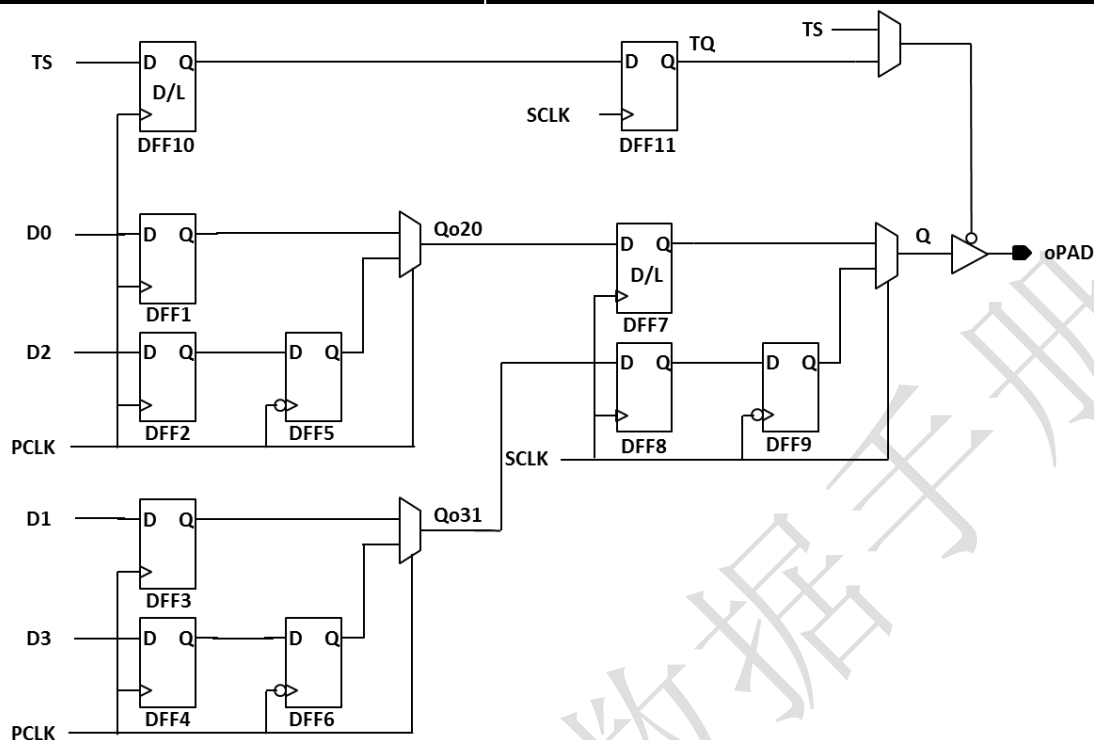


图 2-6-14: oDDRx2 输出模式

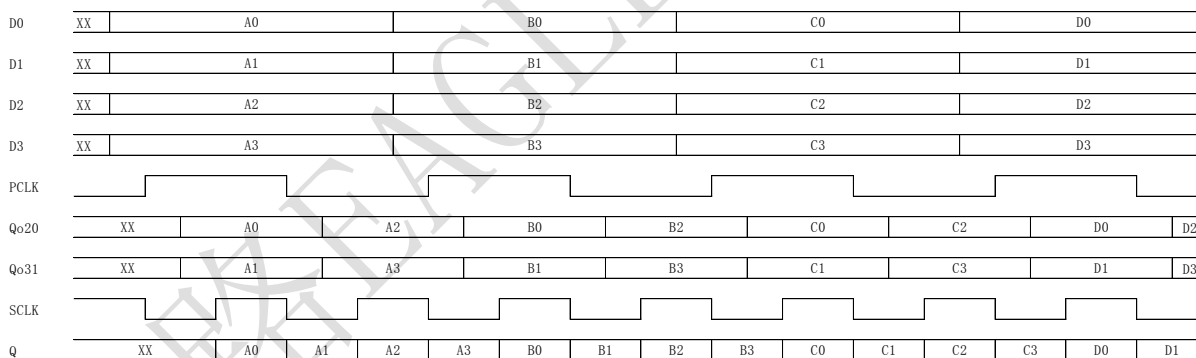
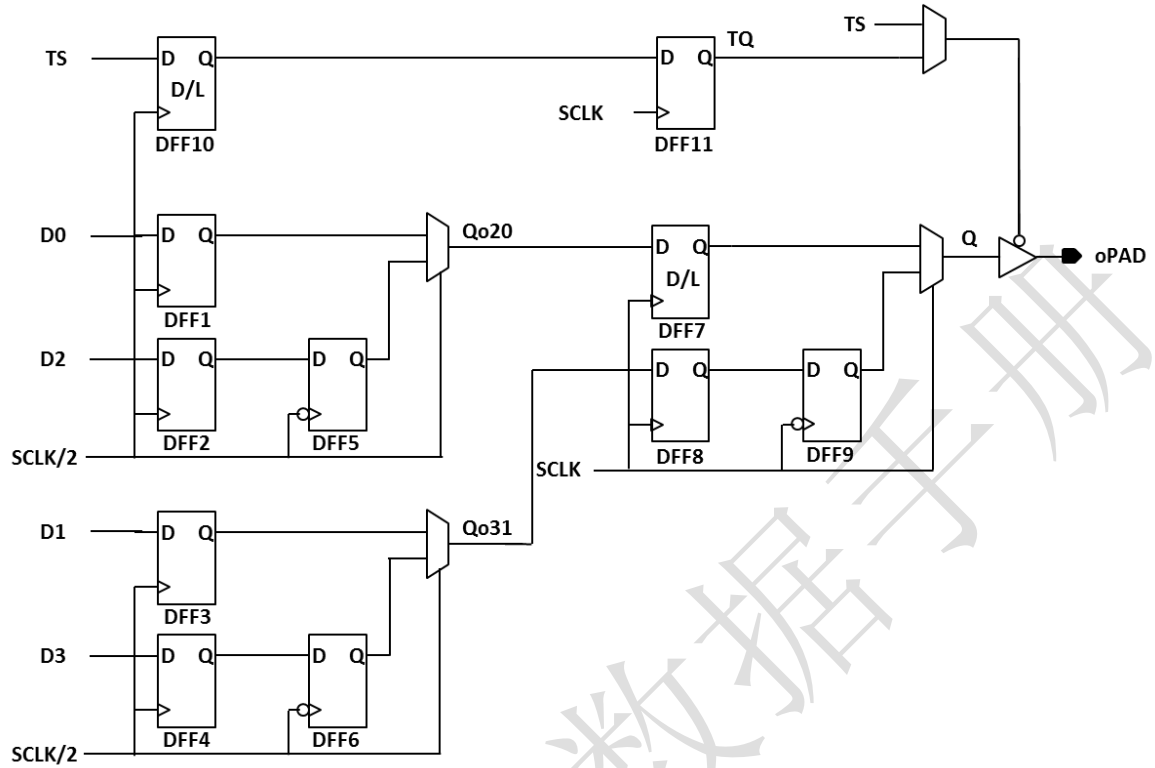
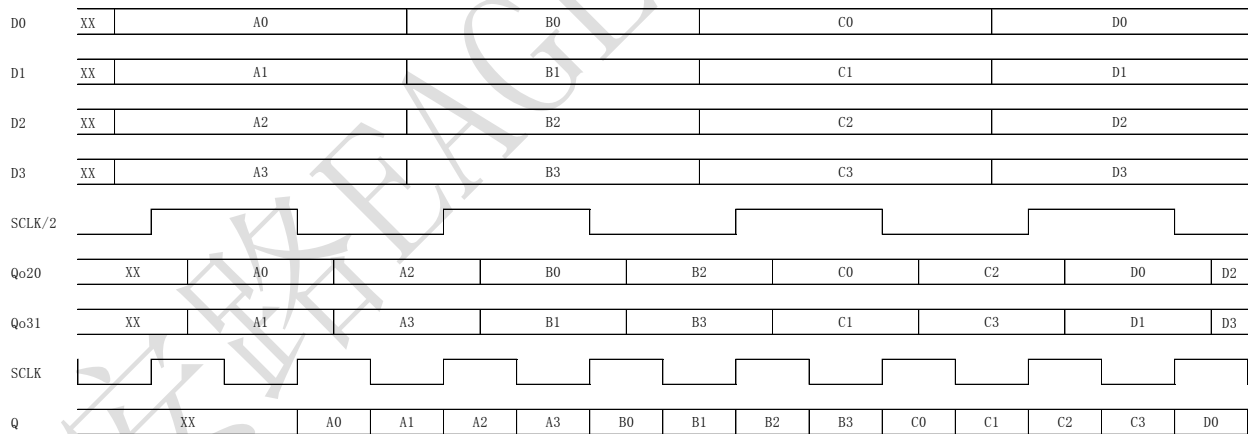


图 2-6-15: oDDRx2 输出模式时序

oDDRx2L 输出模式

与 oDDRx2 相比，oDDRx2L 模式直接使用内部 SCLK 的 2 分频作为 PCLK，节省 1 个 CLK。数据输出比 oDDRx2 模式晚一个 SCLK 时钟周期。


图 2-6-16: oDDRx2L 输出模式

图 2-6-17: oDDRx2L 输出模式时序

2.6.2.4 输出延时单元

每一个 IOL 逻辑单元内都包含一个可编程输出延时单元，总共支持 4 级调节，每级延时 100ps。支持静态控制延迟的方式。

2.7 输入输出缓冲器 (IOB)

2.7.1 IOB 简介

EAGLE 具有可配置高性能 I/O 驱动器和接收器，可支持种类繁多的标准接口。强大的功能集包括输出强度和斜率的可编程控制。

每个 IOB 包含输入、输出和三态驱动器。这些驱动器可以按照各种 I/O 标准配置。差分 I/O 使用在一个模块中的两个 IOB。

单端 I/O 标准 (LVCMOS、LVTTTL、HSTL、SSTL、GTL、PCI)

差分 I/O 标准 (LVDS、LVPECL、BLVDS、差分 HSTL 和 SSTL)

IOB 支持上述电平标准的同时，IOB 支持以下配置项：

输出驱动能力调节

输出 Slew Rate 调节

弱上拉/下拉电阻选择配置

PCI Clamp 使能

Bus Hold 功能使能

图 2-7-1：基本 IOB 框图所示为基本 IOB 及其与内部逻辑和器件焊盘的连接。

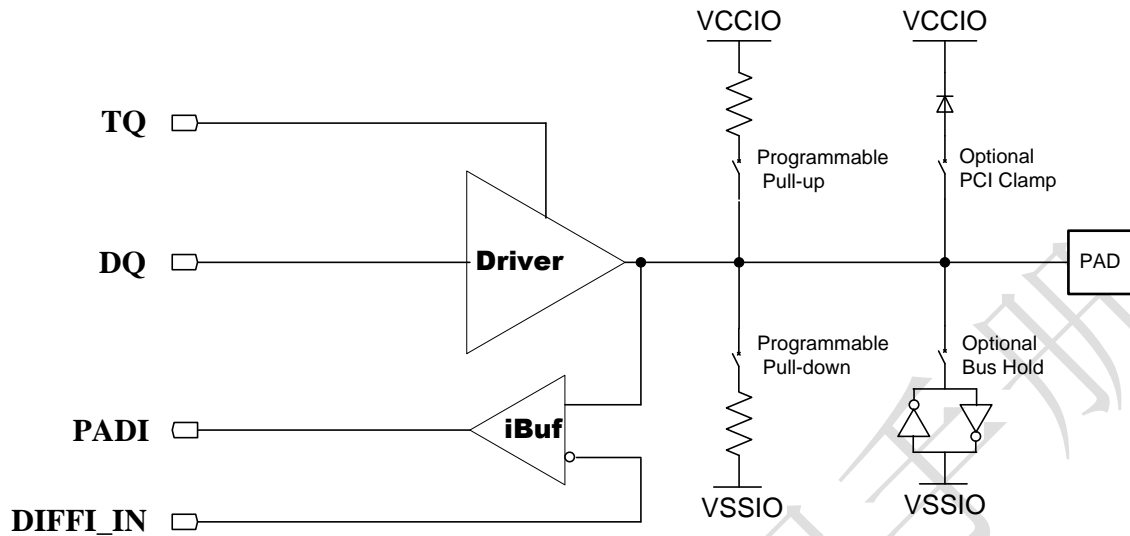


图 2-7-1 : 基本 IOB 框图

各 IOB 直接连接 IOL 组成输入输出逻辑对，该逻辑对包含输入和输出逻辑资源，可用于数据和 IOB 的三态控制。

2.7.2 高速 LVDS 接口

Eagle 系列器件支持的差分标准见表 2-7-1.

表 2-7-1 Eagle 支持的差分标准

差分标准	I/O Location	接收		发送	
		支持	外部电阻	支持	外部电阻
LVDS	左/右	Yes	No	Yes	No
	上/下/左/右	Yes	Yes	Yes	3 电阻
RSDS	左/右	Yes	No	Yes	No
	上/下/左/右	Yes	Yes	Yes	3 电阻
mini-LVDS	左/右	Yes	No	Yes	No
	上/下/左/右	Yes	Yes	Yes	3 电阻
PPDS	左/右	Yes	No	Yes	No
	上/下/左/右	Yes	Yes	Yes	3 电阻
BLVDS	上/下/左/右	Yes	Yes	Yes	Yes
LVPECL	左/右	Yes	No	-	-
	上/下/左/右	Yes	Yes	Yes	3 电阻

True LVDS 与 Emulated LVDS 均可作为 LVDS25 标准输入，最大输入频率 400 MHz(800Mbps)。

作为输出时，True LVDS 采用 LVDS25 标准直接输出 LVDS 电平标准，无需外部匹配电阻，如图 2-7-2 所示，最大输出频率是 400MHz(800Mbps)。

Emulated LVDS 作为输出时采用 LVDS25E 标准，最大输出频率 166MHz，且要外接 3R 电阻网络对输出电压摆幅进行衰减以满足 LVDS 标准，如图 2-7-3 所示。可以通过改变电阻网络值来降低功耗或者改善噪声容限。

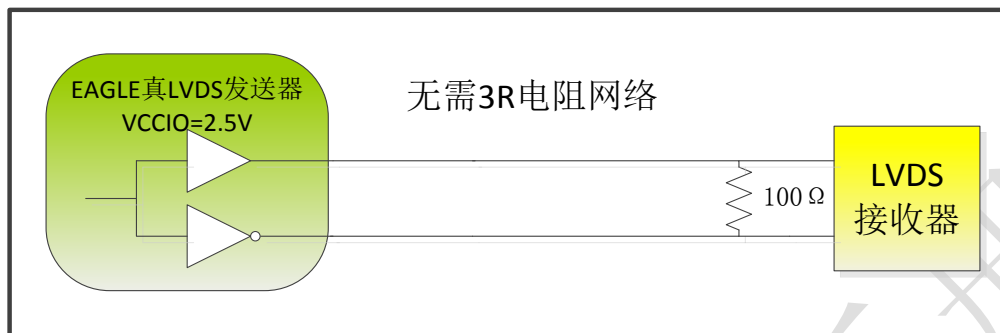


图 2-7-2 True LVDS 输出

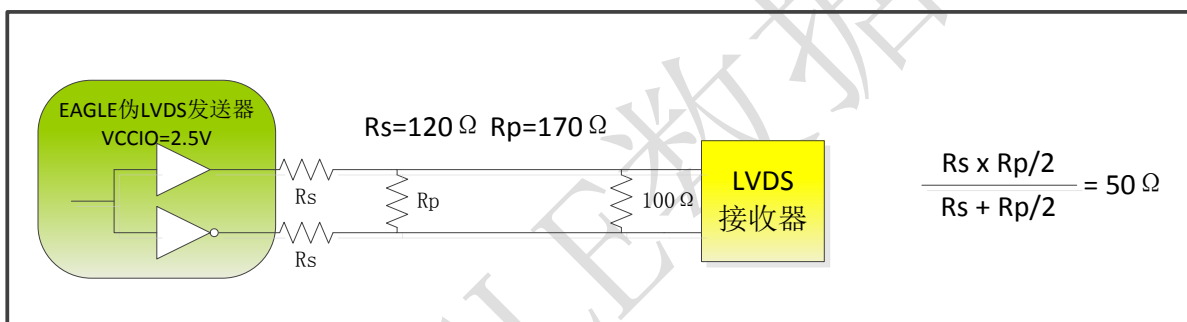


图 2-7-3 Emulated LVDS 输出 3R 电阻网络

2.7.3 I/O 分组

EAGLE 器件有 8 个 I/O 组：每个边有两个用户 I/O 组。组 1 位于靠近配置逻辑 (config) 的下方，包含专用/共享配置接口。

每一个 I/O 组包含两个参考电压输入。每一个 I/O 组由对应的 V_{CCIO} 供电。

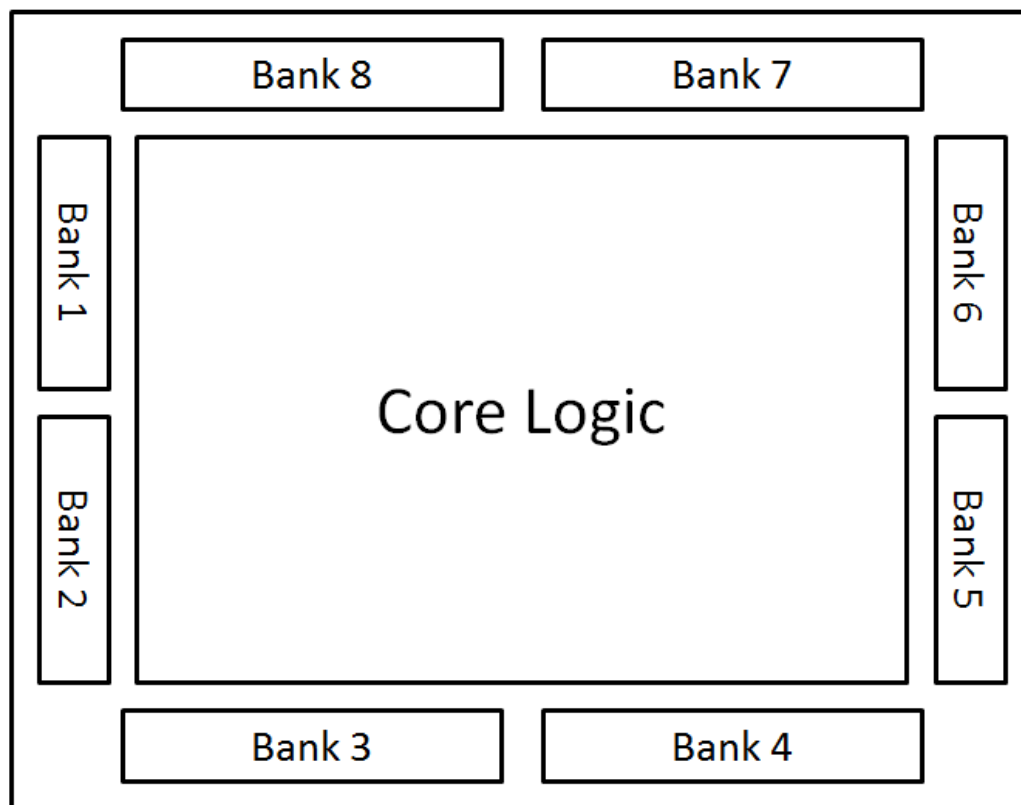


图 2-7-4 : I/O 组示意图

2.7.4 兼容 5V 输入

EAGLE I/O 可以工作在 1.2-3.3V 电压范围，不能直接接收 5V 输入。如果 5V 电压信号驱动到 Eagle 器件的输入，需要外部串接电阻和打开 Eagle I/O 内部的 PCI 箝位二极管把输入端口接收到的电压降到器件安全范围内，如图 2-7-5 所示。

电阻 R 值依赖于 PCI 箝位二极管的电流特性，二极管的电压电流特性见表 2-7-2。

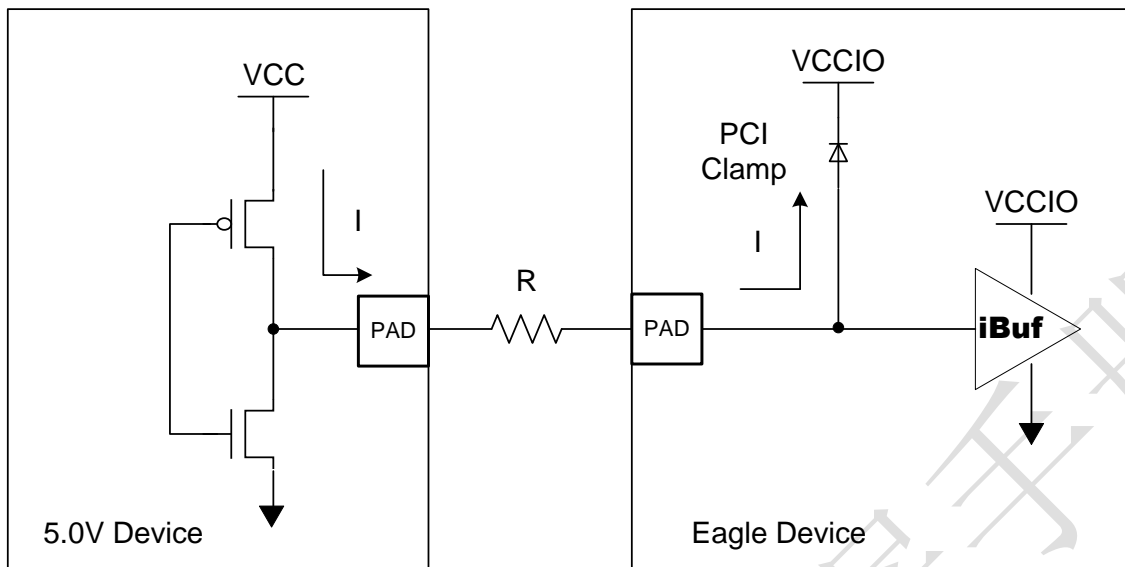


图 2-7-5 : 5V 输入驱动 Eagle 器件

表 2-7-2 : PCI 箝位二极管的电流特性

V_D (V)	I_{max}	Unit
0.0	0.92	Ua
0.1	9.2	Ua
0.2	20	Ua
0.3	30.4	Ua
0.4	43.3	Ua
0.5	76.5	Ua
0.6	0.15	Ma
0.7	0.36	Ma
0.8	2.85	Ma
0.9	9.42	Ma

为支持 5V 输入，建议 V_{CCIO} 电压工作在 2.5-3.0V 范围。I/O 器件最大容限绝对电压为 $V_{IMAX}=3.7V$ ，设置 $V_{CCIO}=2.5V$ ，取分压后 IO 输入端接收到的电压 $V_I=3.3V$ ，则二极管上的压降为 $V_{DIO} = V_I - V_{CCIO} = 3.3 - 2.5 = 0.8V$ 。 $I_{DIO} @0.8V = 2.85Ma$ ， $R = (5 - 3.3)V/2.85Ma = 596\Omega$ 。

在输入端箝位通路分别串接不同阻值电阻，在 EAGLE 接收端测量波形如图 2-7-6 ~图 2-7-7 所示。

串接电阻 $R=330\ \Omega$ ，上升时间为 7.8ns ，下降时间为 12ns ，见图 2-7-6

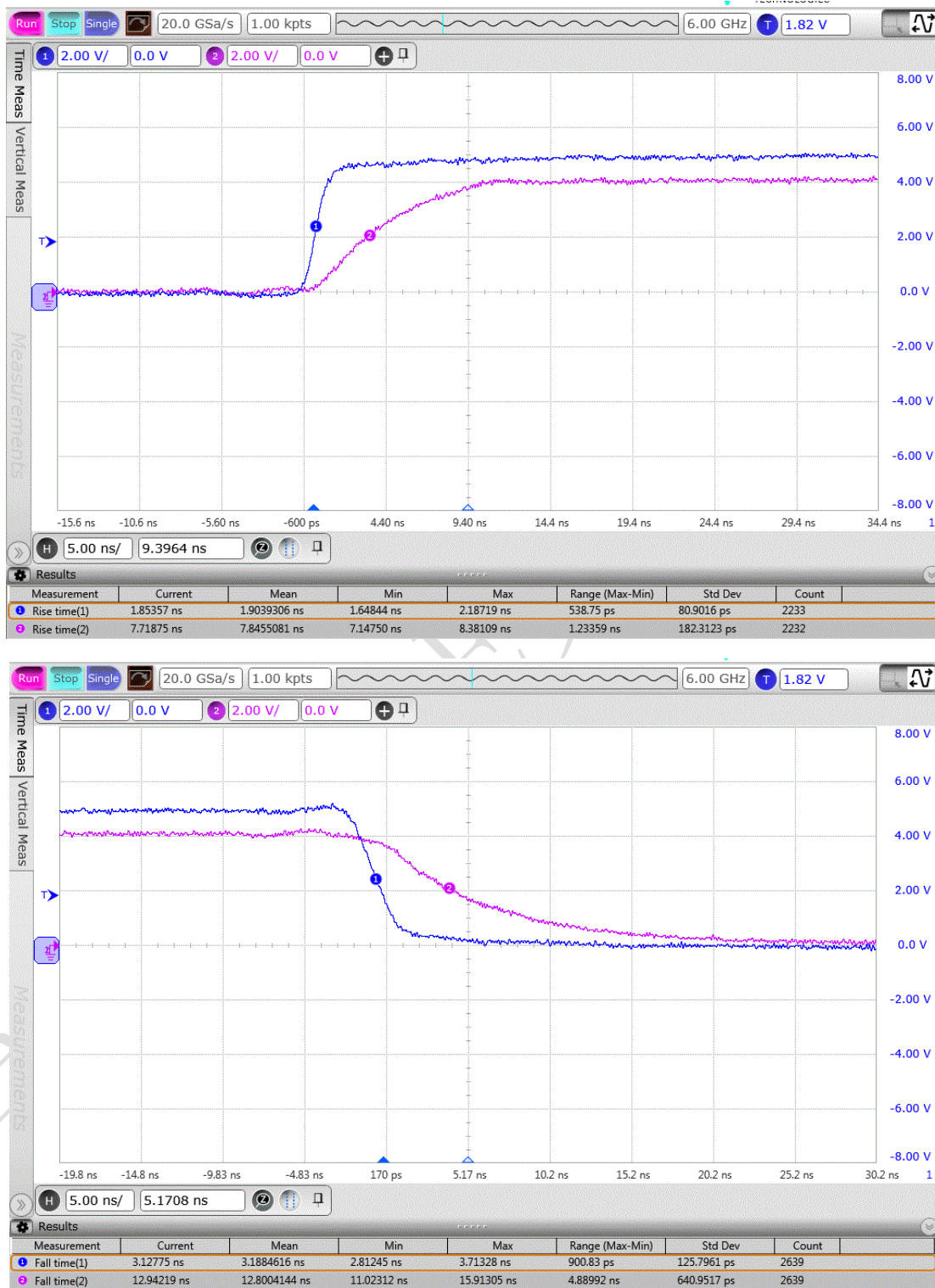


图 2-7-6 : 5V 输入驱动 EAGLE 器件接收端波形 @ $R=330\ \Omega$

- 串接电阻 $R=600\ \Omega$ ，上升时间为 12ns，下降时间为 21ns，见图 2-7-7

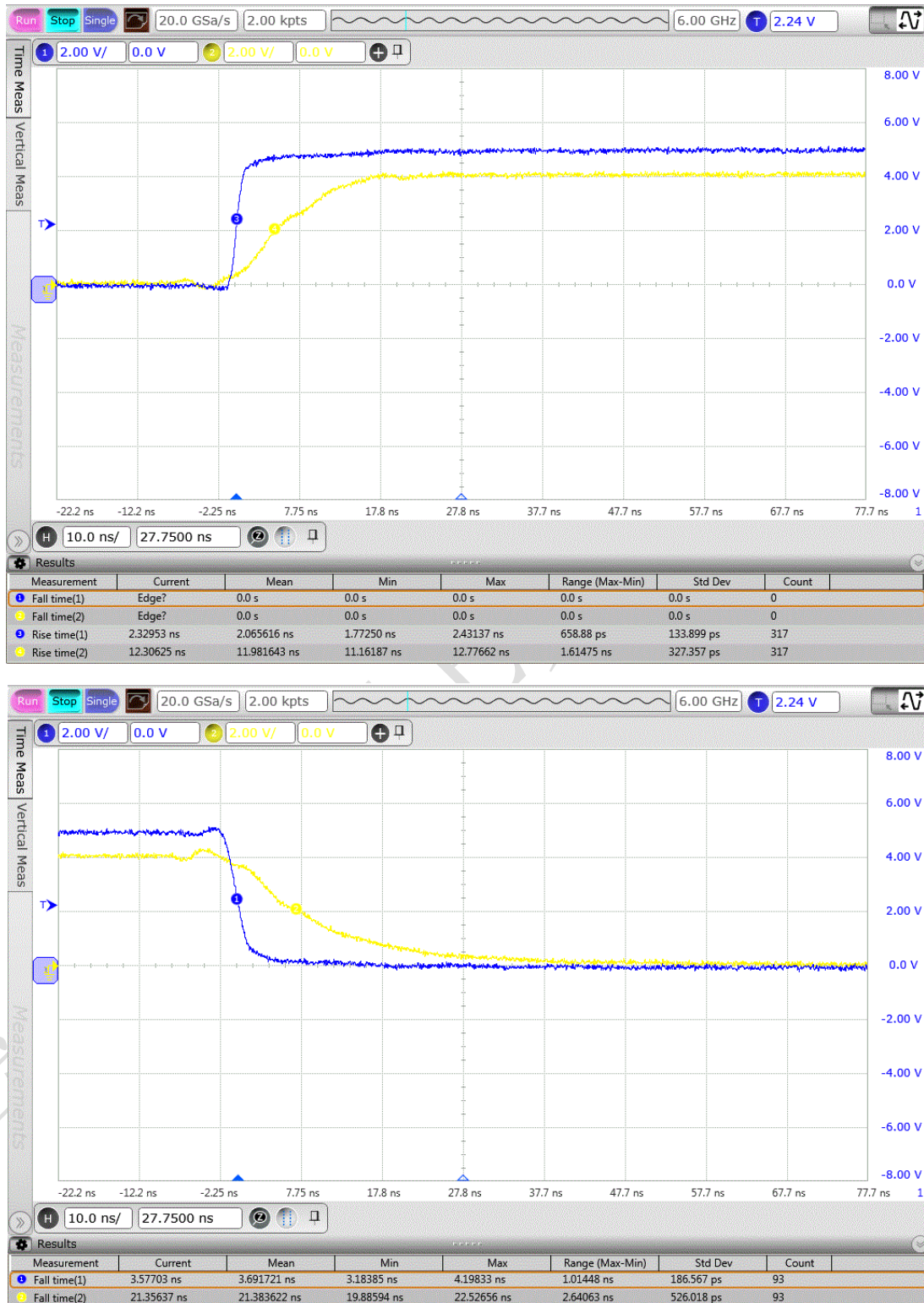


图 2-7-7 : 5V 输入驱动 EAGLE 器件上升/下降沿 @ $R=600\ \Omega$

2.8 电源监控模块

EAGLE 器件包含一个电源监测模块，在恶劣电源应用环境下实现对电源的监控。当受监控电源低于设定电平时，pwr_dwn_n 从“H”变为“L”给出电源工作不正常标识。

用户可以使用该模块对不同的电源进行监控，在发送电源异常时能够进行记录或者采取相应的措施。

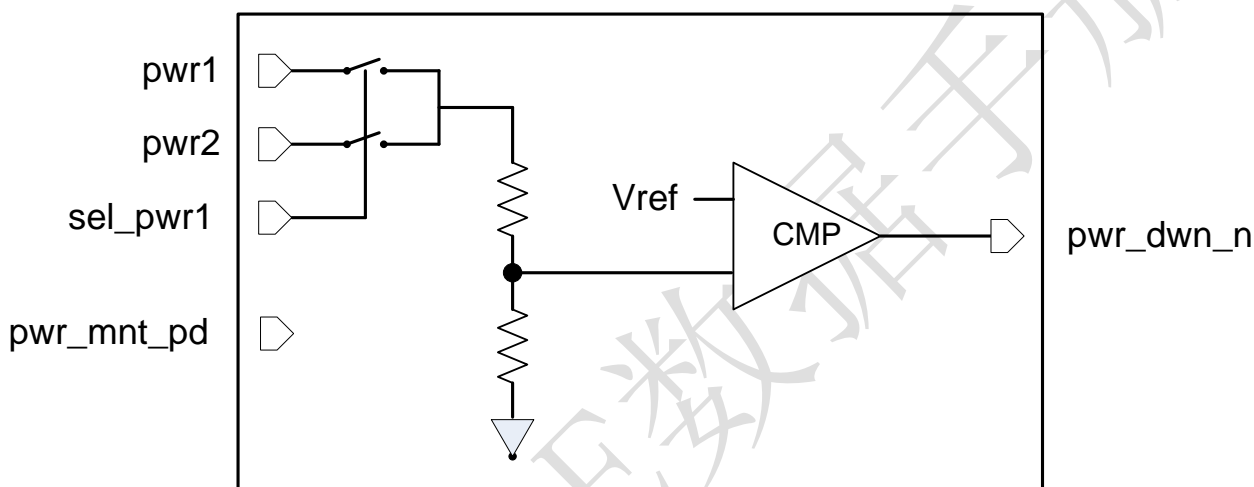


图 2-8-1：电源监控模块框图

2.9 EAGLE FPGA 配置说明

EAGLE FPGA 芯片有两种 IO 布局：EG4A 和 EG4X，分别兼容 A 家和 X 家的配置模式。配置是通过往芯片内部装载配置数据来实现。EAGLE FPGA 芯片有一部分引脚是专用配置引脚，另一部分是复用引脚，TD 软件提供复用引脚的配置功能，在配置完成之后可以用做一般输入输出。

2.9.1 配置模式

EAGLE FPGA 支持 5 种配置方式，分别是从动串行，从动并行，主动并行，MSPI 模式和 JTAG 配置模式。配置模式分别由 EG4A MSEL[2:0] 和 EG4X M[1:0] 的模式选择信号来选择，具体选择关系见表 2-9-1 和表 2-9-2：

EAGLE 系列 FPGA 配置位流长度 4.8M~6Mbits，位流长度与 BRAM 初始化数据长度相关，需要配置芯片容量大于或等于 6M bits。配置芯片可以可以使用工业标准串行 SPI

接口 FLASH，比如 M25Pxx、SST25LFxxx、S25FLxxx 等。EAGLE FPGA 支持 0X03 读命令的 SPI FLASH。

2.9.1.1 EG4A 配置模式

配置模式						
配置引脚名	类型	SS	SP	MSPI	MP	JTAG
		从动串行 Slave serial	从动并行 Slave Parallel	标准 SPI Master SPI	主动并行 Master Parallel (X8)	
MSEL[2:0]	复用	000/001	110/111	010/011/100	101	XXX
PROGRAMN	复用	PROGRAMN				
INITN	复用	INITN				
DONE	复用	DONE				
CCLK	复用	CCLK				
CSN	复用	CSN	CSN	CSN	CSN	
TMS TCK TDO TDI	复用					TMS CK TDO TDI
D[7:2]	复用	-	D[7:2]	-	D[7:2]	
D[1]/ MOSI	复用	-	D[1]	MOSI	D[1]	
D[0]/DIN/ MISO	复用	DIN	D[0]	MISO	D[0]	
SPICSN	复用	-	-	SPICSN	-	
CSON/DOUT	复用	CSON/DOUT	CSON	CSON/DOUT	CSON	

表 2-9-1 为 EG4A 配置模式及引脚

下面是 EG4A 复用配置引脚：

配置模式选择引脚 (MSEL[0] , MSEL[1] , MSEL[2])

配置时钟引脚 (CCLK)

配置开始信号引脚 (PROGRAMN)

配置完成引脚 (DONE)

配置错误指示引脚 (INITN)

模式配置片选引脚 (CSN)

配置级联片选、数据输出脚 (CSON/DOUT)

边界扫描相关引脚 (TDI , TDO , TMS , TCK)

配置数据输入引脚 (D[7:0]) , 其中 D[1]还可以做为 MSPI 模式下的 MOSI, D[0]还可以作为从模式下的 DIN 以及 MSPI 模式下的 MISO

MSPI 模式 Flash 片选引脚 (SPICSN)

2.9.1.2 EG4X 配置模式

配置模式						
配置引脚名	类型	SS	SP	MSPI	MP	JTAG
		从动串行 Slave serial	从动并行 Slave Parallel	标准 SPI Master SPI Standard	主动并行 Master Parallel (X8)	
M[1:0]	复用	11	10	01	00	XX
PROGRAM_B	复用	PROGRAM_B				
INIT_B	复用	INIT_B				
DONE	复用	DONE				
CCLK	复用	CCLK				
CSI_B/MOSI	复用	-	CSI_B	MOSI	CSI_B	
TMS TCK TDO TDI	复用					TMS CK TDO TDI
D[7:1]	复用	-	D[7:1]	-	D[7:1]	
D[0]/DIN/MISO	复用	DIN	D[0]	MISO	D[0]	
CSO_B	复用	-	CSO_B	CSO_B	CSO_B	
DOUT	复用	DOUT	-	DOUT	-	

表 2-9-2 为 EG4X 配置模式及引脚

下面是 EG4X 复用配置引脚：

配置模式选择引脚 (M[0] , M[1])

配置时钟引脚 (CCLK)

配置开始信号引脚 (PROGRAM_B)

配置完成引脚 (DONE)

配置错误指示引脚 (INIT_B)

并行模式配置片选引脚 (CSI_B)

MSPI 模式下的 MOSI (MOSI)

配置并行级联片选脚 (CSO_B)

配置级联串行数据输出脚 (DOUT)

边界扫描相关引脚 (TDI , TDO , TMS , TCK)

配置数据输入引脚 (D[7:0]) ，其中 D[0]还可以作为从模式下的 DIN 以及 MSPI 模式下的 MISO。

根据不同的配置方式选择，CCLK 可以是 FPGA 芯片产生的时钟输出，也可以是外围电路产生的输入 FPGA 芯片。DONE/INITN/INIT_B 是带内部上拉的开漏输出。

2.9.2 配置流程

EAGLE FPGA 芯片的整个配置过程可以分三个部分。首先，在芯片上电复位或者系统复位信号有效后进入复位，等待内部信号和电源稳定后，系统进入初始化阶段，内部配置信息清除，初始化完成后，FPGA 开始接受配置数据写入，写入完成后，FPGA 芯片启动阶段，如图 2-9-2 所示。

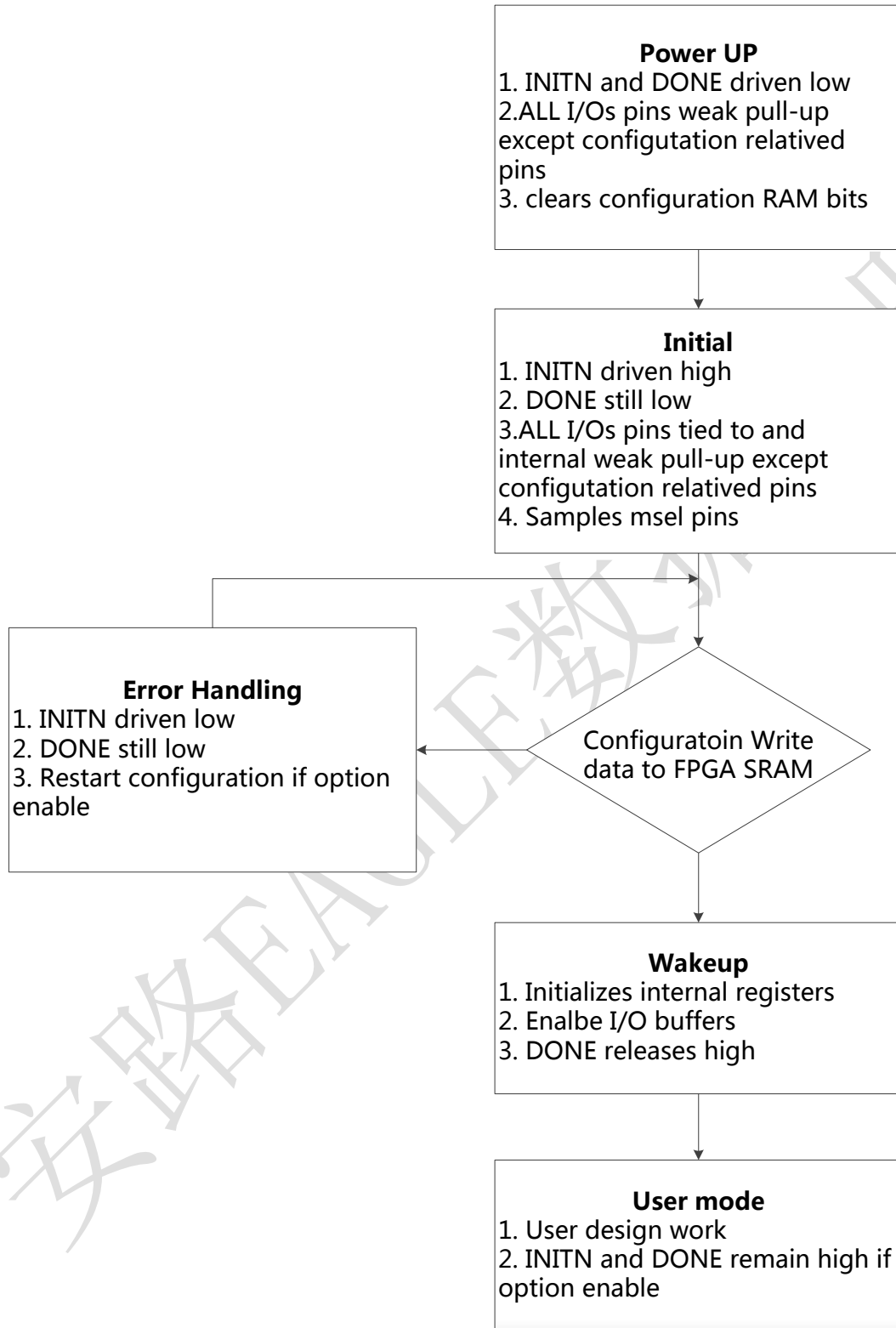


图 2-9-2 : EG4A MSPI 配置方式

1. 上电初始化过程

EAGLE FPGA 芯片上电后，系统需要经过初始化过程才能进入配置下载状态。另外，用户如果需要重新对配置数据下载，拉低 PROGRAMN/PROGRAM_B 后，系统进入初始化过程，初始化过程中，FPGA 将清除内部所有配置点，复位内部寄存器。

2. 配置数据写入

EAGLE FPGA 初始化完成后，INITN/INIT_B 信号变为高电平，此时用户配置数据可以写入 EAGLE FPGA。

INITN/INIT_B 信号变为高的时候，FPGA 采样模式选择信号电平，确定配置模式。JTAG 配置模式 INITN/INIT_B 信号变高后，可以在任何模式中进入。

配置过程中，INITN/INIT_B 信号变低表示配置位流出错，位流出错后可以选择重新加载。

3. 启动阶段

EAGLE FPGA 完成所有配置点和块 RAM 的数据写入之后，进入启动过程。EAGLE FPGA 启动主要完成以下功能：

1. 释放 DONE 信号。DONE 信号从低电平变为高电平表示 EAGLE FPGA 顺利完成数据配置，反之则表示没有顺利完成配置。
2. 释放全局三态信号 GTS。全局三态信号 GTS 的释放，能够释放所有 I/O 管脚。
3. 释放全局复位/置位信号 GSR，允许所有的触发器改变状态。
4. 释放全局写使能信号 GWE，允许所有的 RAM 和触发器能够被写入。

2.9.3 MSPI 配置模式

在 MSPI 模式下，EG4A 为 SPI 接口提供 2 个专用信号 MOSI 和 SPICSN，其中 MOSI 信号提供读命令，地址等信息，SPICSN 为 SPI 芯片片选；EG4X 为 SPI 接口提供 2 个专用信号 MOSI 和 CSO_B，其中 MOSI 信号提供读命令，地址等信息，CSO_B 为 SPI 芯片片选。

MSPI 模式下的时钟 CCLK 由内部振荡器产生，用户能够选择 CCLK 频率范围。芯片上电时 CCLK 设定为一个默认的低频率值，用户可以通过位流软件频率选项来更改 CCLK 频率，CCLK 频率范围从 2MHz~64MHz。

SPI FPLASH 数据写入可以使用安路 FPGA 下载线通过 JTAG 在线写入，批量生产时也可以安路离线下载器写入或者其他专用的烧写工具直接写入。

图 2-9-3-1 是 EG4A MSPI 配置方式连接图，PROGRAM 信号控制复位 EAGLE FPGA 配置，其中 INITN 和 DONE 信号为带内部上拉的开漏输出信号，DONE 信号变高，表示配置成功，芯片开始工作。配置时序如图 2-9-3-2 所示。

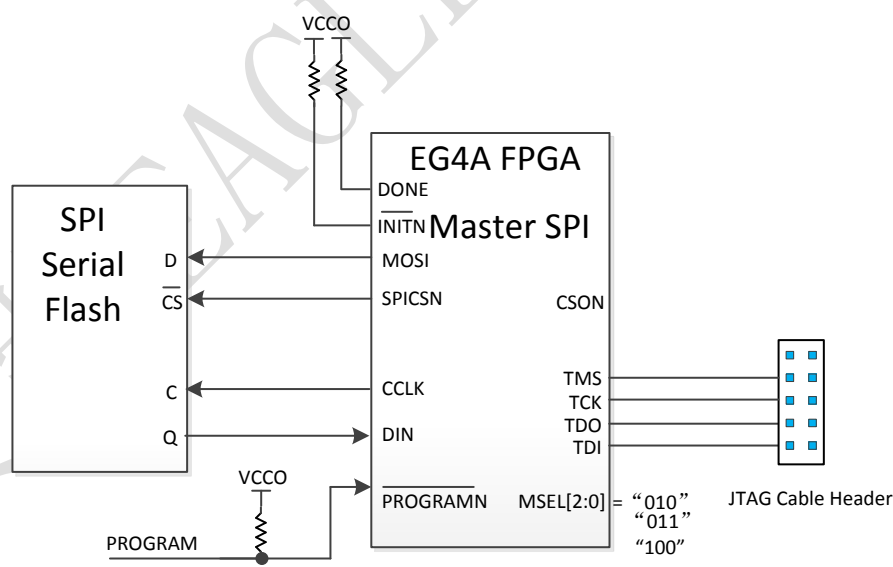


图 2-9-3-1 : EG4A MSPI 配置方式

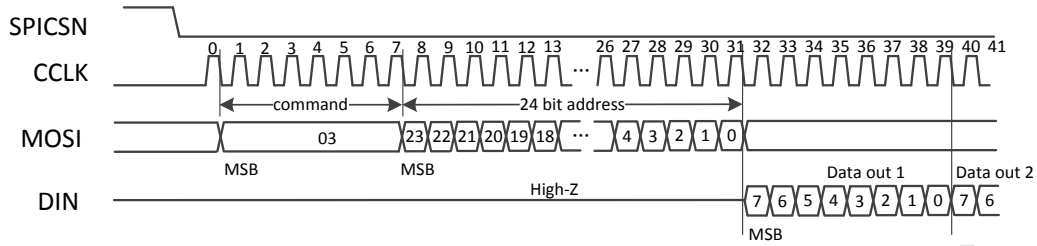


图 2-9-3-2 : EG4A MSPI 配置模式时序图

2.9.4 从动串行配置模式

从动串行 (SS) 模式下, FPGA 可以通过 MCU 进行加载。TD 软件可以生成 bin 文件 (EG4X) 或者 rbf 文件 (EG4A) 用于 MCU 加载。

MCU 通过 CCLK、DIN 信号使用串行方式将数据写入 FPGA。EAGLE FPGA 芯片在每个 CCLK 的上升沿接收数据, 数据发送完成后, DONE 拉高表示配置完成, 如果配置出错, 会将 INITN/INIT_B 信号拉低。

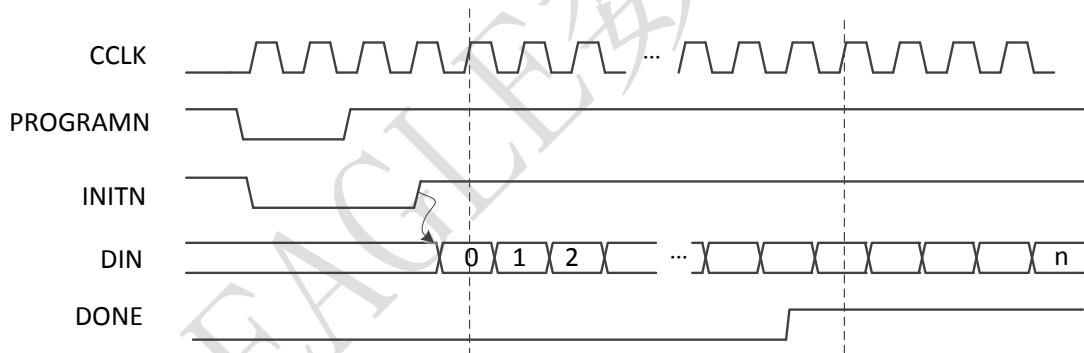


图 2-9-4-1 : EG4A 串行配置模式时序图

EG4A 从动串行配置方式的时序如如图 2-9-4-1 所示。PROGRAMN 拉低后, INITN 信号被拉底, 表示芯片开始初始化, 大约 5ms 后芯片初始化完成, INITN 回到高电平, 配置开始, FPGA 在时钟的上升沿采集配置数据, 在配置完成之后, DONE 信号变高, 表示配置成功, 芯片开始工作。

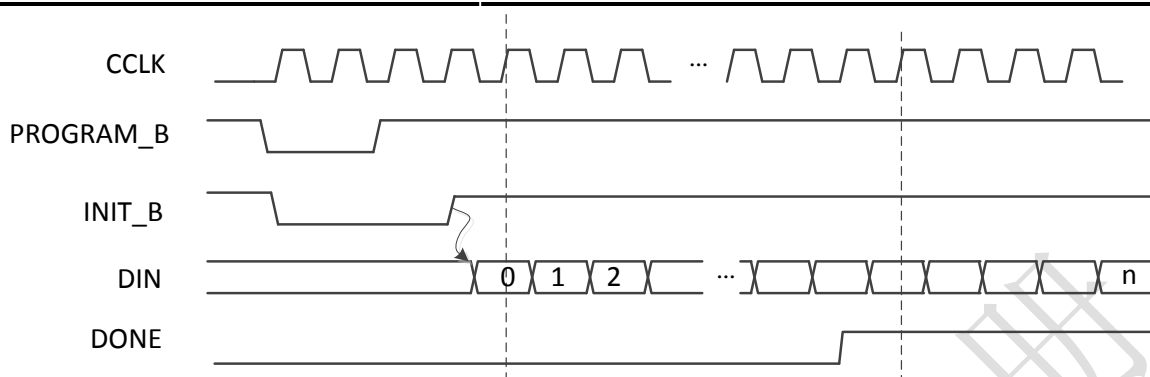


图 2-9-4-2 : EG4X 串行配置模式时序图

EG4X 从动串行配置方式的时序如如图 2-9-4-2 所示，过程与 EG4A 类似。

2.9.5 串行配置模式级联

需要多个 FPGA 协同工作时，可以采用级联配置方法。EAGLE FPGA 支持 2 种级联方式：

Flow Through 和 Bypass 模式，级联工作模式由位流中的命令指定。EG4A 支持 Flow Through 和 Bypass 模式。EG4X 只支持 Bypass 模式。

在 EG4A 芯片的配置数据下载时，若采用 Flow Through 模式，第一快 FPGA 配置完成后，输出 CSON 启动第二款芯片进入配置。而 Bypass 模式下，第一块芯片配置完成后，配置给其他 FPGA 的数据在每个 CCLK 上升时刻输出给 DOUT 引脚。级联配置芯片的 DONE 和 INITN 引脚通过上拉电阻线与连接在一起，只有 2 片都完成配置后，通过 DONE 芯片同时开始工作。

图 2-9-5-1 是 EG4A 串行配置方式 Flow Through 级联模式图，图中有 2 个 FPGA 级联配置，第一个采用主动串行模式，第二个采用从动串行模式。图 2-9-5-2 是串行配置方式 Bypass 级联模式图。

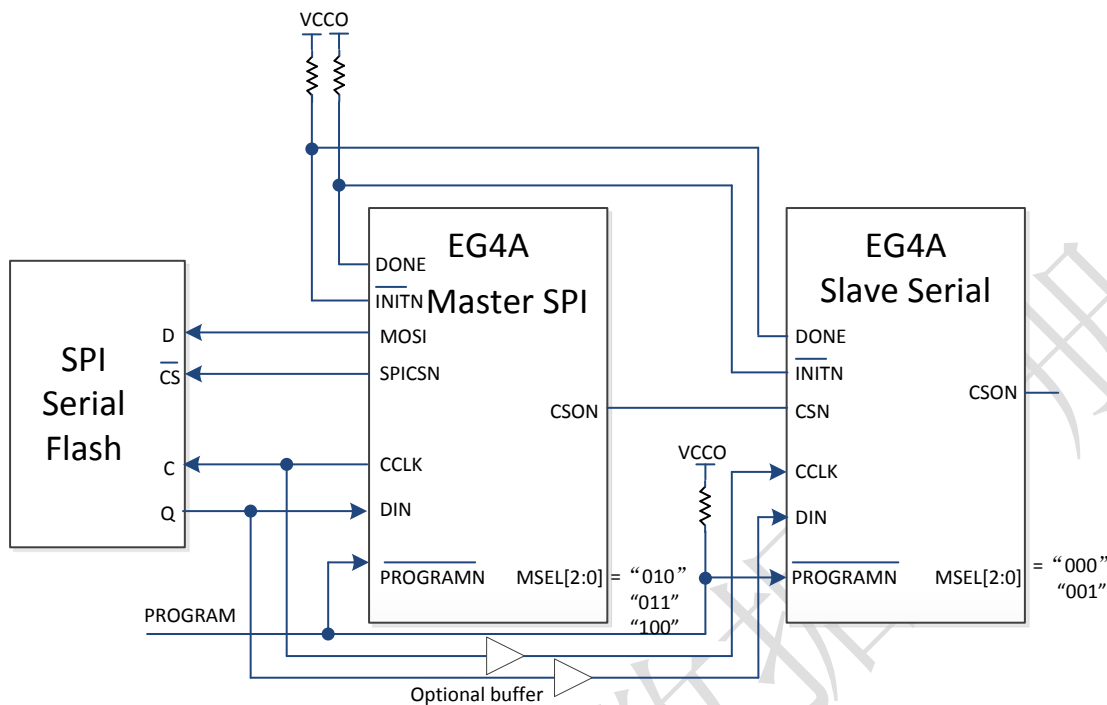


图 2-9-5-1 : EG4A 主动、从动串行采用 Flow Through 级联配置图

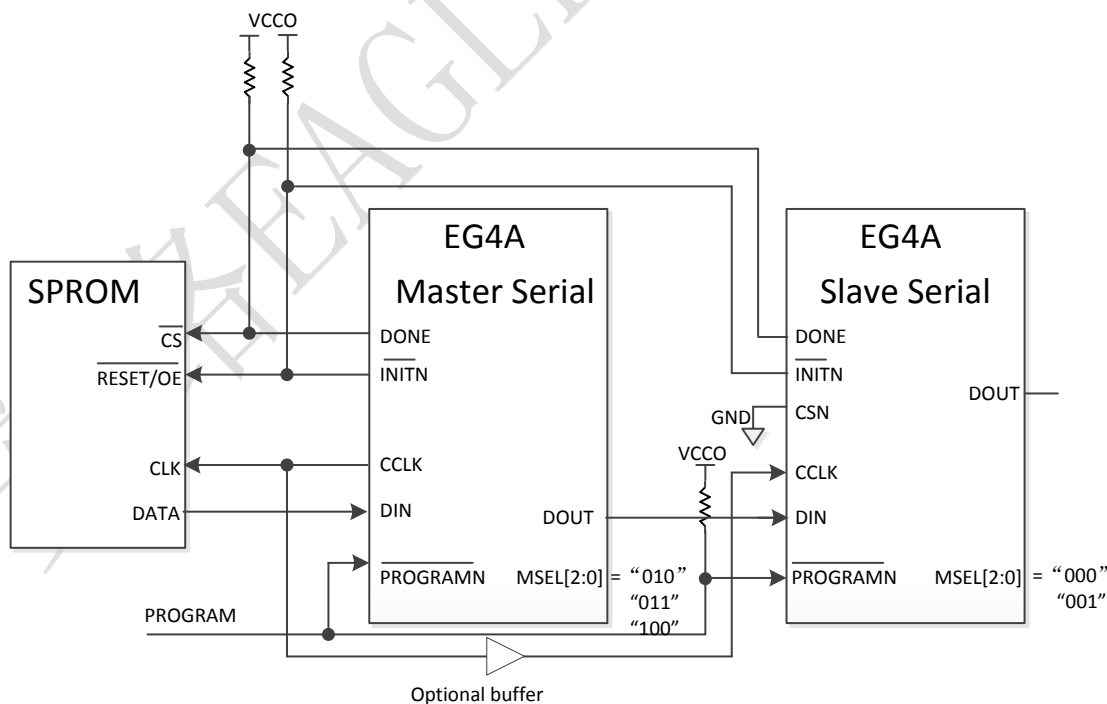


图 2-9-5-2 EG4A 主动、从动串行采用 Bypass 级联配置图

图 2-9-5-3 是 EG4X 串行配置方式 Bypass 级联模式图。存储器可采用 SPI flash 或 SPROM。

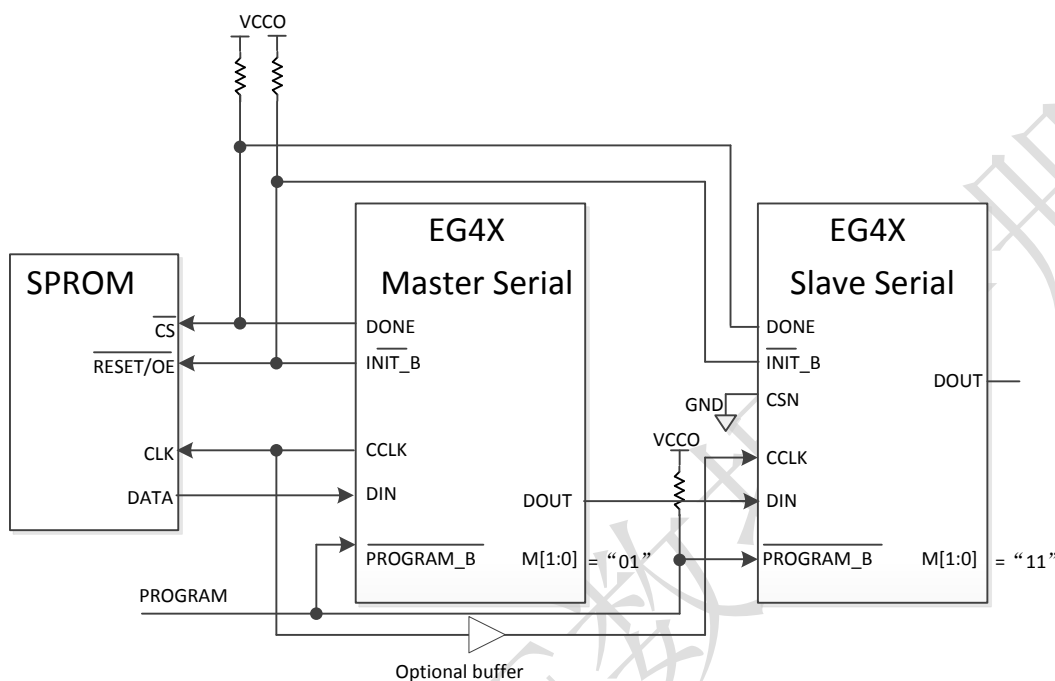


图 2-9-5-3 EG4X 主动、从动串行采用 Bypass 级联配置图

2.9.6 从动并行配置模式

从动并行配置适合通过 MCU 或者 CPU 等控制器使用。从动并行配通过 8 位并行数据写入能够达到较快的配置速度。

EG4A 的从动并行配置模式 MSEL[2 : 0] 设置为 110/111，如图 2-9-6-1 所示，其中多个 CSN 信号可以选择多个配置芯片

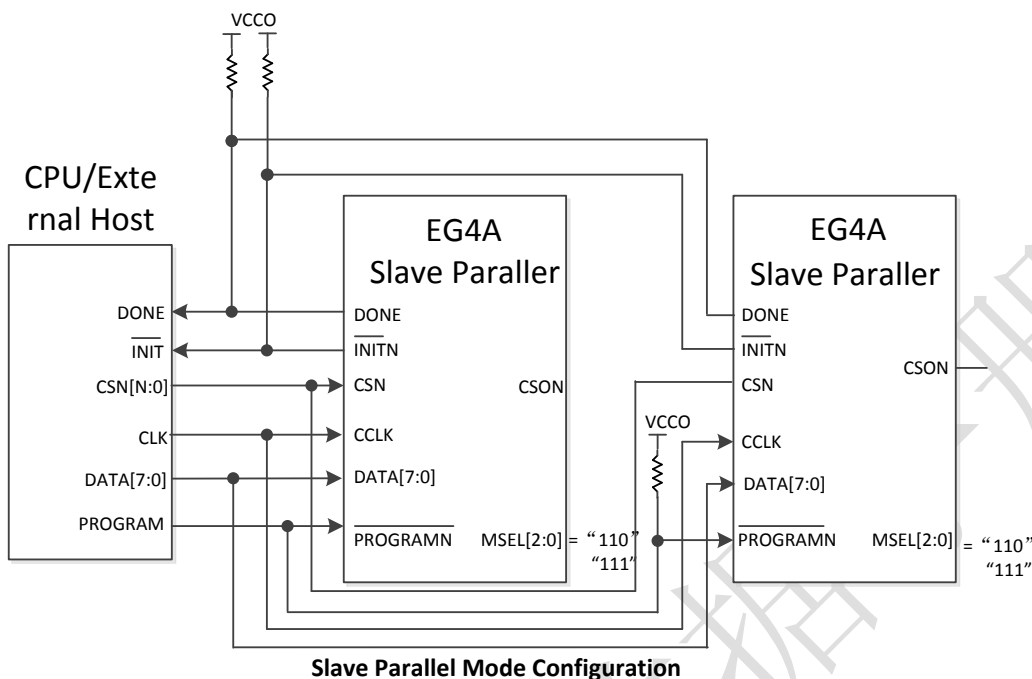


图 2-9-6-1 EG4A 从动并行配置方式

EG4A 从动并行配置模式时序如图 2-9-6-2 所示。开始的初始化过程和串行配置一致，初始化完成之后，在片选 CSN 有效时，在时钟的上升沿配置数据写入 EAGLE FPGA。同样，配置完成后，DONE 信号会变高。

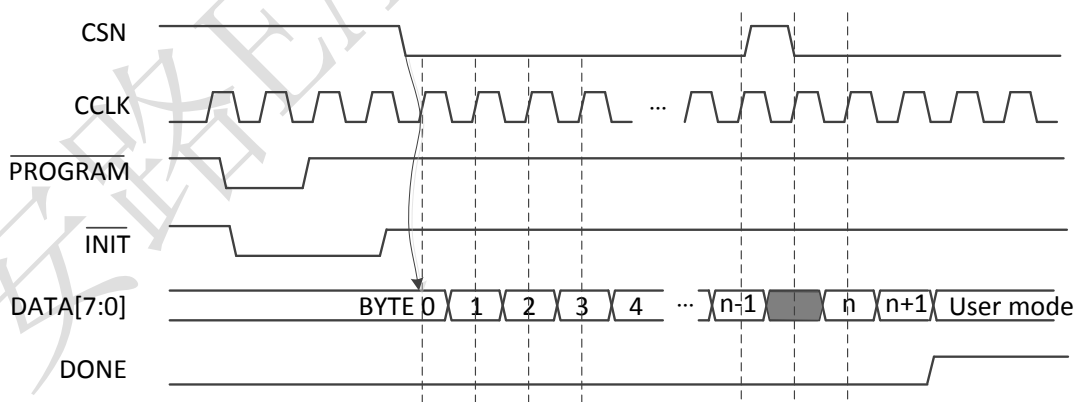


图 2-9-6-2 EG4A 从动并行配置时序图

EG4X 的从动并行配置模式 M[1:0] 设置为 10，如图 2-9-6-3 所示，其中多个 CSN 信号可以选择多个配置芯片。

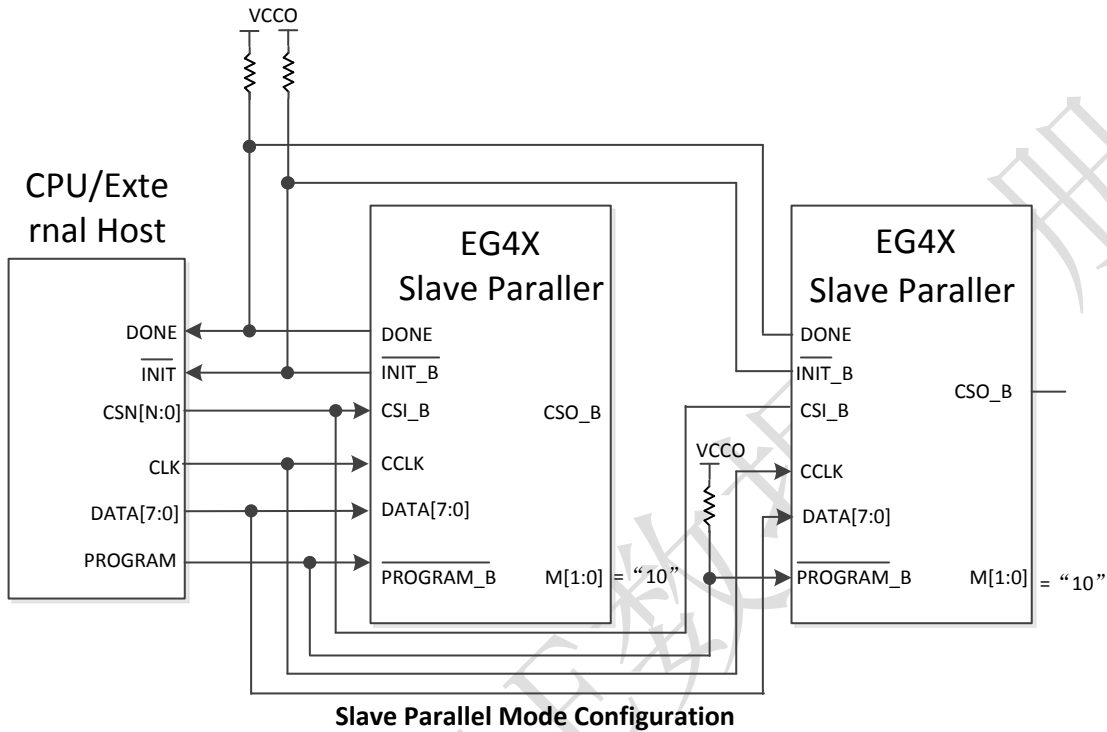


图 2-9-6-3 EG4X 从动并行配置时序图

EG4X 从动并行配置模式时序如图 2-9-6-4 所示。开始的初始化过程和串行配置一致，初始化完成之后，在片选 CSI_B 有效时，在时钟的上升沿配置数据写入 EAGLE FPGA。同样，配置完成后，DONE 信号会变高。

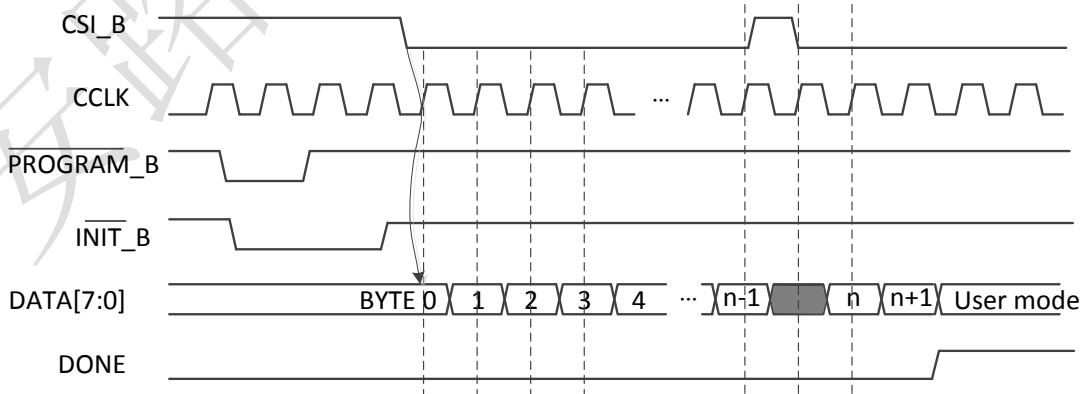


图 2-9-6-4 EG4X 从动并行配置时序图

2.9.7 主动并行配置模式

主动并行配置和从动并行配置类似，差别在于 CCLK 时钟由 FPGA 提供。

2.9.8 JTAG 配置模式

EAGLE FPGA 还可以通过 JTAG 方式进行配置。JTAG 方式配置是通过 EAGLE FPGA 的配置引脚 (TDI, TDO, TMS, TCK) 进行的。JTAG 配置模式在 INITN/INIT_B 信号变高后，不管模式选择引脚选择了何种模式，或者其他模式正在配置过程中，JTAG 模式可以通过指令中断其他模式，进入 JTAG 配置模式。

JTAG 配置使用安路公司专用的 USB 下载线，配合 TD 软件进行，可以通过软件查看配置是否成功。

2.9.9 MSPI DUAL BOOT 功能

MSPI 模式下当采用的 SPI flash 容量大于 12Mbit 时，EAGLE FPGA 支持 MSPI dual boot 功能。当 Primary 位流下载失败后，EAGLE FPGA 自动跳转到用户设定的地址去读取 golden 位流。图 2-9-9 显示 dual boot 下 spi flash 的数据空间分布。

Dual boot flash map	
0x000000	Primary bitstream
.....	
0x0C0000	Dummy
.....	
0x0D0000	Golden address
.....	Golden bitstream

图 2-9-9 EAGLE FPGA dual boot spi flash 的数据空间分布

2.9.10 MSPI MULT BOOT 功能

MSPI 模式下,用户可以使用 TD 软件设置 mult boot 功能。当进入用户模式后,应用本身可以通过接口触发信号 mult_bootn=0,从指定的 spi flash 地址重新开始下载位流。这个指定的地址可以选择用户接口提供或 TD 软件提供。

2.9.11 FPGA DNA 安全功能

EAGLE FPGA 在生产过程中为每块芯片提供一个唯一的 64 位 DNA 数据，这个数据不能被修改和擦除，用户可以 DNA 数据进行用户设计保护。TD 软件将提供 IP 接口，使用户读出 DNA 数据。如图 2-9-11-1，2-9-11-2 所示。Usr_dna_in 为移位数据输入，用于接口测试使用。

Dna_clk 时钟频率范围 0~20MHz，dna_shift 建议采用时钟下降沿送出，方便满足时序要求。

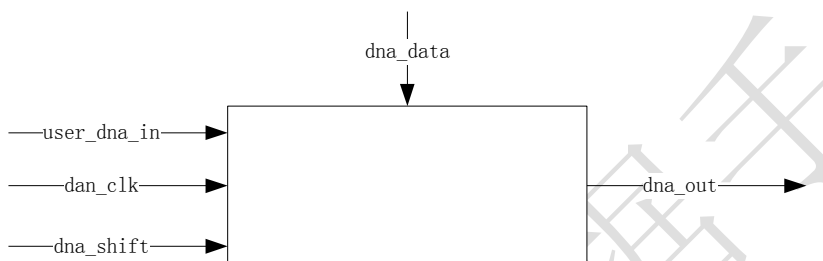


图 2-9-11-1 EAGLE FPGA DNA IP

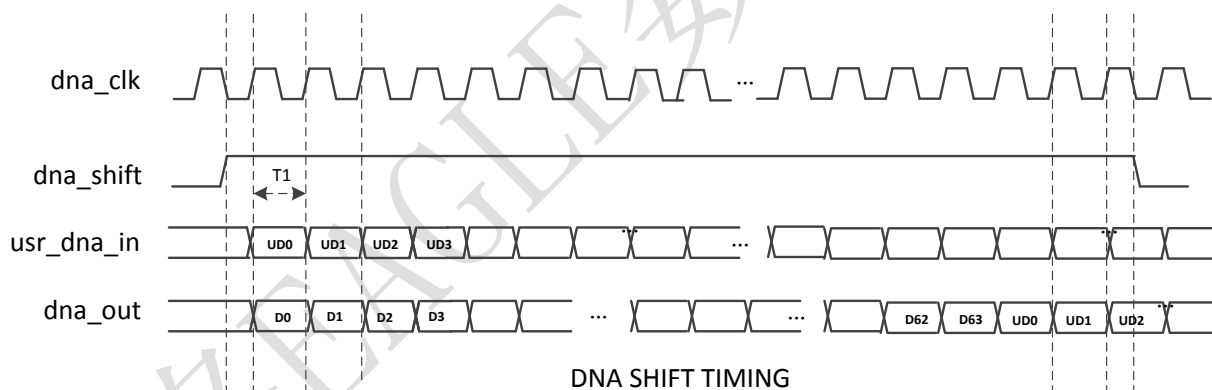


图 2-9-11-2 EAGLE FPGA DNA 时序图

2.9.12 FPGA I/O 引脚在配置阶段的设置

在配置阶段，一些 FPGA 的引脚有专用的上拉/下拉电阻。然而，大部分的用户 I/O 引脚在配置过程中有可选的上拉电阻。在配置过程中 EG4A 和 EG4X 分别有一个信号来决定 I/O 引脚上是否使能上拉电阻。这个信号是 HSWAPEN。

在 EG4A 中，HSWAPEN 是一位控制寄存器 CTRL[31],默认值为 1，该寄存器为只能由位流改写。如图 2-9-12-1 所示，配置相关信号配置前后上下拉状态说明。

Pin	配置成功前		配置成功后
	HSWAPEN=0(enable)	HSWAPEN=1(disable)	
MSEL[2:0]	Pull-up to Vccio	Pull-up to Vccio	User I/O
PROGRAMN	Pull-up to Vccio	Pull-up to Vccio	软件 ProgPin 设置
INITN	Pull-up to Vccio	Pull-up to Vccio	软件 InitPin 设置
DONE	Pull-up to Vccio	Pull-up to Vccio	软件 DonePin 设置
CCLK	Pull-up to Vccio	Pull-up to Vccio	软件 SpiPin 设置
CSN	Pull-down to Gnd	Pull-down to Gnd	User I/O
TMS TCK TDO TDI	Pull-up to Vccio	Pull-up to Vccio	软件 JtagPin 设置
D[7:2]	Pull-up to Vccio	Pull-up to Vccio	User I/O
D[1]/ MOSI	Pull-up to Vccio	Pull-up to Vccio	软件 SpiPin 设置
D[0]/DIN/ MISO	Pull-up to Vccio	Pull-up to Vccio	软件 SpiPin 设置
SPICSN	Pull-up to Vccio	Pull-up to Vccio	软件 SpiPin 设置
CSON/DOUT	Pull-up to Vccio	Pull-up to Vccio	软件 SpiPin 设置
Others	Pull-up to Vccio	High-Z	User I/O

图 2-9-12-1 EG4A Configuration Pin Termination

在 EG4X 中，HSWAPEN 是一个 I/O 引脚，默认为弱上拉。如图 2-9-12-2 所示。

Pin	Pre-configuration		Post-configuration
	HSWAPEN=0(enable)	HSWAPEN=1(disable)	
M[1:0]	Pull-up to Vccio	Pull-up to Vccio	User I/O
PROGRAM_B	Pull-up to Vccio	Pull-up to Vccio	软件 ProgPin 设置
INIT_B	Pull-up to Vccio	Pull-up to Vccio	User I/O
DONE	Pull-up to Vccio	Pull-up to Vccio	软件 DonePin 设置
CCLK	Pull-up to Vccio	Pull-up to Vccio	软件 SpiPin 设置
CSI_B/MOSI	Pull-down to Gnd	Pull-down to Gnd	软件 SpiPin 设置
TMS TCK TDO TDI	Pull-up to Vccio	Pull-up to Vccio	软件 JtagPin 设置
D[7:1]	Pull-up to Vccio	Pull-up to Vccio	User I/O
D[0]/DIN/MISO	Pull-up to Vccio	Pull-up to Vccio	软件 SpiPin 设置
CSO_B	Pull-up to Vccio	Pull-up to Vccio	软件 SpiPin 设置
DOUT	Pull-up to Vccio	Pull-up to Vccio	软件 SpiPin 设置
HSWAPEN	Pull-up to Vccio	Pull-up to Vccio	User I/O
Others	Pull-up to Vccio	High-Z	User I/O

图 2-9-12-2 EG4A Configuration Pin Termination

2.10 内嵌 ADC 模块

Eagle 内嵌有一个 8 通道 12 位 1MSPS ADC，位于芯片的 BANK8。ADC 其需要独立的 3.3V 模拟工作电压和模拟地以及一个独立的 VREF 电压输入。8 个通道输入和用户 IO 复用，当用户不需要 ADC 时可以用作普通用户 IO 使用。当使用 ADC 时，BANK8 的 VCCIO 电压应不低于 ADC 模拟电源电压。

表 2-10-1 ADC 外部/内部端口

芯片端口名	端口类型	说明
ADC_VDDA	外部电源 PAD	3.3V 模拟电源输入
ADC_VSSA	外部电源 PAD	3.3V 模拟地
ADC_VREF	外部 PAD	独立输入，采样参考模拟电位输入，输入电压范围 2.0V~3.3V，不大于 VDDA
ADC_HC<7:0>	外部 PAD	8 路采样信号输入，和用户 IO 复用
内部端口名	端口方向	说明
Channel_s<2:0>	输入(来自 FPGA)	ADC 通道选择信号输入
SOC	输入(来自 FPGA)	ADC 采样使能信号输入，高有效
EOC	输出(到 FPGA)	ADC 转换完成输出，高有效
B<11:0>	输出(到 FPGA)	对应通道的 ADC 转换结果

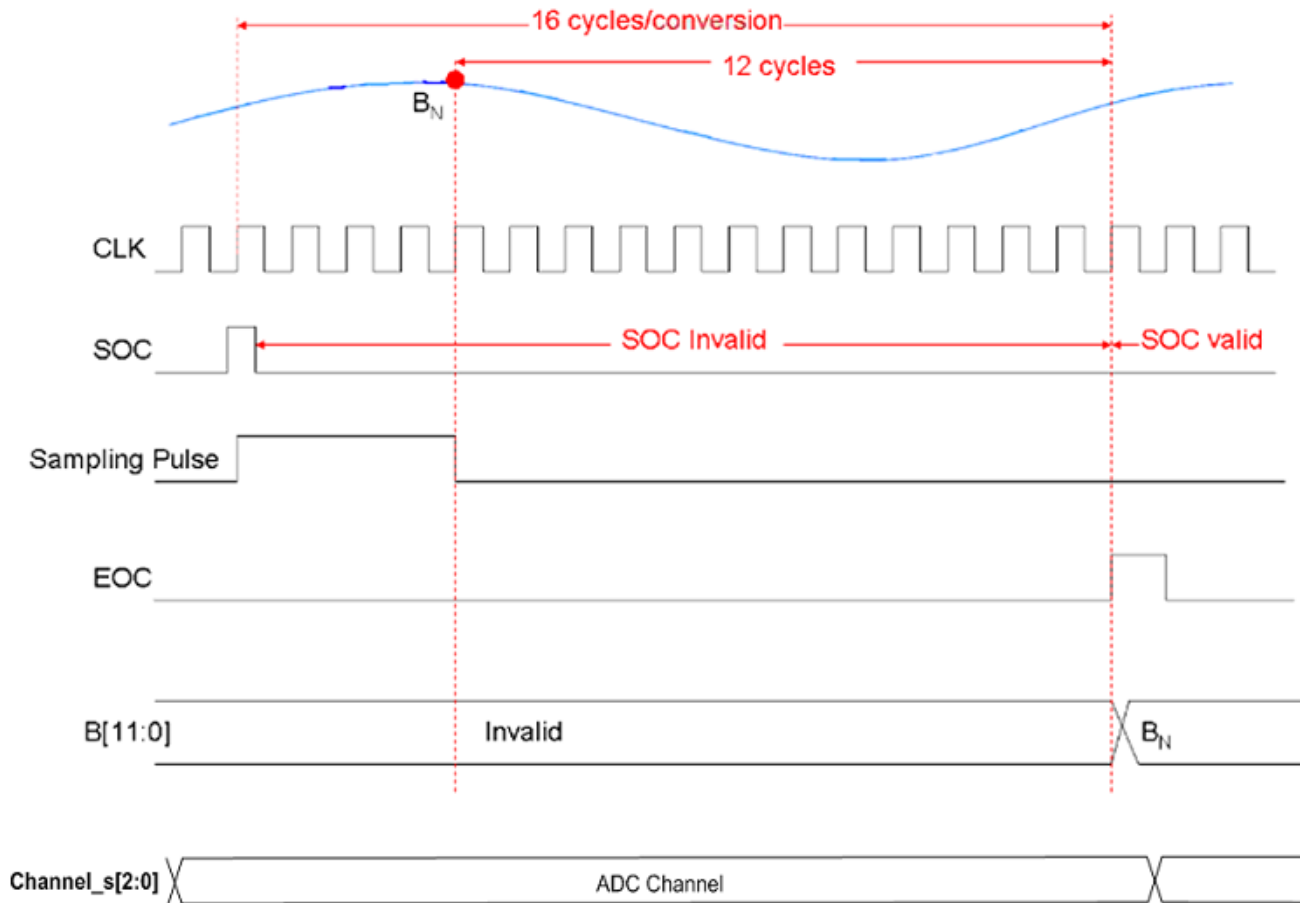


图 2-10-1 Eagle ADC 采样控制时序

3 直流和交流特性

所有参数指最差的供电电压和结点温度。如无特殊说明，以下信息适用于：同一商业和工业级别规定的交流和直流特性。所有参数均为电压对地时的值。

3.1 直流电气特性

3.1.1 最大绝对额定值

表 3-1 为最大绝对额定值

SYMBOL	参 数	最 小	最 大	单 位
V _{CC}	内核供电电压	-0.5	1.32	V
V _{CCAUX}	辅助电源	-0.5	3.75	V
V _{CCIO}	I/O驱动供电电压	-0.5	3.75	V
V _I	直流输入电压	-0.5	3.75	V
V _{ESDHBM}	人体模型静电放电电压		±2000	V
V _{ESDCDM}	机器模型静电放电电压		±500	V
T _{STG}	存储温度	-65	150	°C
T _J	结点温度	-40	125	°C

超过以上最大绝对额定值可能会导致器件永久性损坏。这些值仅表示在该额定值下操作不会损坏器件，但不表示器件在此极限值下功能正常。器件的功能性操作或基于此的任何条件最大绝对额定值可能会造成器件永久损坏。器件长期在极值条件下运行，会严重的影响器件的可靠性。

信号转换过程中，输入信号过冲/下冲可能超过上表中给出数值，但必须同时满足电流小于 100Ma 和脉冲宽度小于 20ns 两个条件。

3.1.2 推荐基本操作条件

表 3-2 为推荐基本操作条件 1

SYMBOL	参数		最小	典型	最大	单位
V _{CC}	内核供电电压		1.14	1.2	1.26	V
V _{CCAUX}	辅助电源		2.375	2.5/3.3	3.63	V
V _{CCIO} ³	I/O供电电压 @ 3.3V		3.135	3.3	3.465	V
	I/O供电电压 @ 2.5V		2.375	2.5	2.625	V
	I/O供电电压 @ 1.8V		1.71	1.8	1.89	V
	I/O供电电压 @ 1.5V		1.425	1.5	1.575	V
	I/O供电电压 @ 1.2V		1.14	1.2	1.26	V
V _I	直流输入电压		-0.5	-	3.6	V
V _O	输出电压		0	-	V _{CCIO}	V
T _J	结点温度	商业	0	-	85	°C
		工业	-40	-	100	°C
T _{RAMP}	电源缓变率		10	-	100	V/ms
I _{Diode}	PCI-clamp 二极管电流		-	-	10	Ma

1. 器件工作时要求所有 I/O 的 V_{CCIO} 必须连接好电源
2. 所有输入缓冲器由 V_{CCIO} 供电

3.1.3 静态供电电流^{1,2}

表 3-3 为静态电源电流

SYMBOL	参数	器件	典型	单位
I _{VCC}	内核供电电压	EAGLEA_05	2	Ma
		EAGLEA_10	3	Ma
		EAGLEA_20	5	Ma
		EAGLEA_50	10	Ma
I _{VCCIO}	I/O 组电源, @V _{CCIO} =2.5V	EAGLEA_05	0.2	Ma
		EAGLEA_10	0.4	Ma
		EAGLEA_20	0.6	Ma
		EAGLEA_50	2	Ma
I _{VCCAUX}	辅助电源	EAGLEA_05	2	Ma
		EAGLEA_10	2	Ma
		EAGLEA_20	2.5	Ma
		EAGLEA_50	3	Ma

1. 该表中的数值基于通用的推荐操作条件，室温下 ($T_J = 25^\circ\text{C}$) 使用典型器件测得。
2. 典型值为空白器件，没有输出电流负载，高阻抗状态下，并当所有上拉/下拉电阻器在 I/O 引脚禁止时，测量的所有 I/O 驱动的静态电源电流。

3.1.4 热插拔规格

表 3-4 为热插拔规格

SYMBOL	参数	最大	单位
I _{IOPIN(DC)}	DC电流, 每个I/O	1	Ma
I _{IOPIN(AC)}	AC电流, 每个I/O	8 ¹	Ma

电源缓变率等于或大于 10ns。

3.1.5 上电复位电压阈值

表 3-5 为上电复位电压阈值

SYMBOL	参数	最小	典型	最大	单位
V _{CC_PORUP}	V _{CC} 上电检测阈值	0.95	1	1.05	V
V _{CCAUX_PORUP}	V _{CCAUX} 上电检测阈值	2	2.1	2.2	V
V _{CC_PORDN}	V _{CC} 掉电检测阈值	-	-	0.9	V
V _{CCAUX_PORDN}	V _{CCAUX} 掉电检测阈值	-	-	1.9	V
V _{SRAM_PORDN}	SRAM电源掉电检测阈值	-	-	0.85	V

3.1.6 I/O 直流电气特性

表 3-6 为推荐基本操作条件

符号	参数	条件	最小	典型	最大	单位
I_{IL}, I_{IH}	输入漏电流	$0 \leq V_I \leq V_{CCIO} - 0.5V$	-10	-	10	Ua
I_{IH}	输入漏电流	$V_{CCIO} - 0.5V \leq V_I \leq V_{IH_MAX}$	-	-	150	Ua
I_{PU}	I/O 弱上拉电流		35	-	250	Ua
I_{PD}	I/O 弱下拉电流		35	-	250	Ua
I_{BHLS}	总线保持 0 维持电流		40	-	-	Ua
I_{BHHS}	总线保持 1 维持电流		40	-	-	Ua
I_{BHLO}	总线保持 0 改写电流	$0 \leq V_I \leq V_{CCIO}$	-	-	350	Ua
I_{BHHO}	总线保持 1 改写电流	$0 \leq V_I \leq V_{CCIO}$	-	-	350	Ua
V_{BHT}	总线保持触发电平	-	V_{IL_max}	-	V_{IH_min}	V
V_{HYST}	施密特触发器 输入磁滞	$V_{CCIO} = 3.3V, HYST = Large$	-	450	-	Mv
		$V_{CCIO} = 3.3V, HYST = Small$	-	250	-	Mv
		$V_{CCIO} = 2.5V, HYST = Large$	-	250	-	Mv
		$V_{CCIO} = 2.5V, HYST = Small$	-	150	-	Mv
		$V_{CCIO} = 1.8V, HYST = Large$	-	125	-	Mv
		$V_{CCIO} = 1.8V, HYST = Small$	-	60	-	Mv
		$V_{CCIO} = 1.5V, HYST = Large$	-	100	-	Mv
		$V_{CCIO} = 1.5V, HYST = Small$	-	40	-	Mv

3.1.7 I/O 管脚电容

表 3-7 EAGLE 器件管脚电容

SYMBOL	参数	QFP	FBGA	单位
C_{IOTB}	上下管脚输入电容	7	6	Pf
C_{IOLR}	左右管脚输入电容	8	7	Pf

3.1.8 单端 I/O 直流电学特性

表 3-8 EAGLE 器件单端 I/O 标准规格

标准	V_{IL} (V)		V_{IH} (V)		V_{OL} 最大	V_{OH} 最小	I_{OL}	I_{OH}
	最小	最大	最小	最大	(V)	(V)	(Ma)	(Ma)
LVTTTL33 LVCMOS33	-0.3	0.8	1.9	$V_{CCIO}+0.3$	0.4	$V_{CCIO} - 0.4$	4	-4
							8	-8
							12	-12
							16	-16
							20	-20
					24	-24		
0.2	$V_{CCIO} - 0.2$	0.1	-0.1					
LVCMOS25	-0.3	0.7	1.7	$V_{CCIO}+0.3$	0.4	$V_{CCIO} - 0.4$	4	-4
							8	-8
							12	-12
							16	-16
							20	-20
					0.2	$V_{CCIO} - 0.2$	0.1	-0.1

LVCMOS18	-0.3	$0.35 \cdot V_{CCIO}$	$0.65 \cdot V_{CCIO}$	$V_{CCIO} + 0.3$	0.4	$V_{CCIO} - 0.4$	4	-4
							8	-8
							12	-12
LVCMOS15	-0.3	$0.35 \cdot V_{CCIO}$	$0.65 \cdot V_{CCIO}$	$V_{CCIO} + 0.3$	0.2	$V_{CCIO} - 0.2$	0.1	-0.1
							4	-4
							8	-8
LVCMOS12	-0.3	$0.35 \cdot V_{CCIO}$	$0.65 \cdot V_{CCIO}$	$V_{CCIO} + 0.3$	0.4	$V_{CCIO} - 0.4$	4	-3
							8	-6
							0.1	-0.1
PCI33	-0.3	$0.3 \cdot V_{CCIO}$	$0.5 \cdot V_{CCIO}$	$V_{CCIO} + 0.3$	$0.1 \cdot V_{CCIO}$	$0.9 \cdot V_{CCIO}$	1.5	-0.5
PCIX33	-0.3	$0.35 \cdot V_{CCIO}$	$0.5 \cdot V_{CCIO}$	$V_{CCIO} + 0.3$	$0.1 \cdot V_{CCIO}$	$0.9 \cdot V_{CCIO}$	1.5	-0.5

3.1.9 差分 I/O 电学特性

表 3-9 推荐差分操作条件

参数	描述	测试条件	最小	典型	最大	单位
V_{IP}, V_{IN}	输入电平	$V_{CCIO} = 2.5$	0	-	2.4	V
V_{ID}	输入差分摆幅		100	500	800	Mv
V_{ICM}	输入共模电压	$V_{CCIO} = 2.5$	0.05	-	2.35	V
I_{IN}	输入电流	上电过程	-	-	± 15	Ua
V_{OD}	标准差分输出摆幅	$ V_{OP} - V_{ON} , R_T = 100 \text{ ohm}$	150	250	350	Mv
V_{OD}	差分输出大摆幅	$ V_{OP} - V_{ON} , R_T = 100 \text{ ohm}$	450	480	550	Mv

ΔV_{OD}	差分输出摆幅变化				50	Mv
V_{OCM}	输出共模电压	$(V_{OP} + V_{ON})/2, R_T = 100$ ohm	0.8	1.2	-	V
ΔV_{OCM}	输出共模电压偏差				50	Mv

3.1.10 电源监测模块电学特性

表 3-10 电源监测模块监测电平

Level Selection	监测电平 (V)
1	1.86
2	2.00
3	2.17
4	2.36
5	2.60
6	2.89
7	3.25

3.2 交流电气特性

本章节提供 EAGLE 核心和周边模块的性能参数，时序参数及其典型值是常规的设计重要参数，也是器件的基本性能参数。这些参数反映了器件在最差条件下的实际性能。

3.2.1 时钟性能

表 3-111 推荐最大时钟操作频率

器件	速度等级 (性能)			单位
	6	7	8	
EAGLEA_05	500	440	400	MHz
EAGLEA_10	500	440	400	MHz
EAGLEA_20	500	440	400	MHz
EAGLEA_50	500	440	400	MHz

3.2.2 锁相环(PLL)规格

表 3-122 EAGLE 器件的 PLL 规格

参数	描述	最小	典型	最大	单位
f_{IN}	输入时钟频率	10	-	400	MHz
f_{PFD}	鉴频鉴相器 (PFD) 输入频率	10	-	400	MHz
f_{VCO}	锁相环内部振荡器频率范围	300	-	1200	MHz
f_{OUT}	输出时钟频率	-	-	400	MHz
交流特性					
f_{INDUTY}	输入时钟占空比	40	-	60	%

$t_{INJITTER}^1$	输入时钟抖动, $f_{PFD} \geq 20$ MHz	-	-	800	ps p-p
	输入时钟抖动, $f_{PFD} < 20$ MHz	-	-	0.02	UI
$t_{OUTDUTY}$	输出时钟占空比	45	50	55	%
$t_{OUTJITTER}^2$	输出时钟周期抖动(Period Jitter), $f_{OUT} > 100$ MHz	-	-	160	ps p-p
	输出时钟周期抖动(Period Jitter), $f_{OUT} < 100$ MHz	-	-	0.009	UI
	Output Clock Cycle-to-cycle Jitter, $f_{OUT} > 100$ MHz	-	-	200	ps p-p
	Output Clock Cycle-to-cycle Jitter, $f_{OUT} < 100$ MHz	-	-	0.01	UI
	Output Clock Phase Jitter, $f_{OUT} > 100$ MHz	-	-	180	ps p-p
	Output Clock Phase Jitter, $f_{OUT} < 100$ MHz	-	-	0.013	UI
t_{LOCK}^3	PLL 锁定时间	-	-	15	ms
t_{DLOCK}	动态锁定时间 (切换、重配置之后)	-	-	15	ms
t_{PLL_PS}	PLL 相移精度	-	-	± 125	ps
t_{RST}	复位脉冲最小宽度	1	-	-	ns
t_{RSTREC}	复位恢复时间	1	-	-	ns
$t_{CONFIGPLL}$	PLL 相位动态配置时间	-	3.5	-	cycles
$f_{SCANCLK}$	SCANCLK 频率	-	-	100	MHz

1. 参考时钟允许的最大输入抖动。为得到低抖动的输出时钟，必须提供干净的参考时钟。
2. 周期抖动通过对 PLL 输出采样 10,000 次测量得到。相邻周期间抖动采样 1000 次。相位抖动采样 2000 次。参考时钟抖动 30ps。
3. t_{LOCK} 之后，在输出端得到稳定时钟。

3.2.3 嵌入数字信号处理模块 (DSP) 规格

表 3-133 为 EAGLE 嵌入 DSP 规格

模式	性能			单位
	6	7	8	
M9x9 (All registers)	400	350	320	MHz
M18x18 (All registers)	400	350	320	MHz

3.2.4 存储器模块 (BRAM) 规格

表 3-144 为 EAGLE 存储器模块规格

存储器	模式	性能			单位
		6	7	8	
M9K	FIFO 512 x 18	250	220	200	MHz
	单口 512 x 18	250	220	200	MHz
	简单双口 512 x 18	250	220	200	MHz
	真双口 1024 x 9	250	220	200	MHz

3.2.5 高速 I/O 接口性能

表 3-155 为高速 I/O 接口性能

输入/输出标准	描述	最大	单位
最大输入频率			
LVDS25	LVDS, VCCIO = 2.5V	400	MHz
RSDS25	RSDS, VCCIO = 2.5V	400	MHz
MINILVDS	Mini-LVDS, VCCIO = 2.5V	400	MHz
PPDS25	PPDS	400	MHz
LVPECL33	LVPECL, VCCIO = 3.0V	400	MHz
BLVDS25	BLVDS, VCCIO = 2.5V	400	MHz
MLVDS25	MLVDS, VCCIO = 2.5V	400	MHz
LVTTL33	LVTTL, VCCIO = 3.3V	166	MHz
LVC MOS33	LVC MOS, VCCIO = 3.3V	166	MHz
LVC MOS25	LVC MOS, VCCIO = 2.5V	166	MHz
LVC MOS18	LVC MOS, VCCIO = 1.8V	166	MHz
LVC MOS15	LVC MOS, VCCIO = 1.5V	166	MHz
LVC MOS12	LVC MOS, VCCIO = 1.2V	166	MHz
PCI33		133	MHz
最大输出频率			
LVDS25	LVDS, VCCIO = 2.5V	400	MHz
LVDS25E	LVDS, Emulated, VCCIO = 2.5V	166	MHz
RSDS25	RSDS, VCCIO = 2.5V	400	MHz
RSDS25E	RSDS, Emulated, VCCIO = 2.5V	166	MHz
MINILVDS	MINILVDS, VCCIO = 2.5V	400	MHz
MINILVDS25E	Mini-LVDS, Emulated, VCCIO = 2.5V	166	MHz
PPDS	Ponit-to-ponit LVDS	400	MHz
LVPECL33E	LVPECL, Emulated, VCCIO = 3.0V	166	MHz
BLVDS25E	BLVDS, Emulated, VCCIO = 2.5V	166	MHz
MLVDS25E	MLVDS, Emulated, VCCIO = 2.5V	166	MHz
LVTTL33	LVTTL, VCCIO = 3.3V	166	MHz
LVC MOS33	LVC MOS, VCCIO = 3.3V	166	MHz
LVC MOS25	LVC MOS, VCCIO = 2.5V	166	MHz
LVC MOS18	LVC MOS, VCCIO = 1.8V	166	MHz
LVC MOS15	LVC MOS, VCCIO = 1.5V	166	MHz
LVC MOS12	LVC MOS, VCCIO = 1.2V	100	MHz
PCI33		133	MHz

3.2.6 配置模块和 JTAG 规格

表 3-166 EAGLE 器件配置模式时序规格

下载模式	最小	典型	最大	单位
主模式串行 PROM (MS)	2.5	-	66	MHz
主模式串行 SPI (MSPI)	2.5	-	66	MHz
主模式并行 x8 (MP)	2.5	-	66	MHz
从模式串行 (SS)	-	66	-	MHz
从模式并行 x8 (SP)	-	66	-	MHz

表 3-177 为 EAGLE 器件 JTAG 时序规格

符号	参数	最小	最大	单位
t _{JCP}	TCK 周期	40	-	ns
t _{JCH}	TCK 高电平时间	20	-	ns
t _{JCL}	TCK 低电平时间	20	-	ns
t _{JPSU_TDI}	TDI 建立时间	1	-	ns
t _{JPSU_TMS}	TMS 建立时间	3	-	ns
t _{JPH}	JTAG 端口保持时间	10	-	ns
t _{JPCO}	JTAG 端口时钟到输出延时	-	15	ns
t _{JPZX}	JTAG 端口有效输出到高阻转换时间	-	15	ns
t _{JPXZ}	抓取寄存器建立时间	-	15	ns
t _{JSSU}	抓取寄存器保持时间	5	-	ns

t _{JSH}	更新寄存器建立时间	10	-	ns
t _{JSCO}	更新寄存器时钟到输出延时	-	25	ns
t _{JSZX}	更新寄存器高阻到有效输出	-	25	ns
t _{JSXZ}	更新寄存器有效输出到高阻	-	25	ns

3.2.7 ADC 性能

表 3-18 ADC 性能

参数	性能
工作电压	3.3V 模拟电源和 3.3V 数字电源
最高采样速率	1Mhz
通道数	8
采样范围	0.01*VREF ~ 0.99*VREF
动态性能	>81Db SFDR >62Db SINAD
线性度性能	INL<1 LSB,DNL<0.5 LSB
最高时钟频率	16Mhz

4 引脚和封装

4.1 引脚定义和规则

表 4-1 引脚定义规则

引脚名称	方向	描述
普通 I/O		
NC	-	无连接
GND	-	电源地
VCC	-	内部核心模块电源
VCCIOx	-	I/O 组电源
VCCAUX	-	辅助电源
VCC_PLLX	-	PLL 电源
GND_PLLx	-	PLL 地
JTAG 专用引脚		
TCK	输入	TCK 输入边界扫描时钟
TDI	输入	边界扫描数据输入
TDO	输出	边界扫描数据输出
TMS	输入	边界扫描模式选择
配置专用管脚		
CSN	输入	并行下载模式片选信号，低有效
MSEL[2:0]	输入	下载模式选择
PROGRAMN	输入	全局复位输入，低有效
CCLK	I/O	
DONE	I/O	专用配置状态引脚，在配置完成后会输出高，源端开路
INITN	I/O	专用配置状态引脚，输出高表示 FPGA 准备好配置，源端开路
ADC 功能管脚		
ADC_CHx	输入	ADC 模拟信号输入

ADC_VREF	输入	ADC 参考电压
ADC_VDDA	输入	ADC 供电

4.2 EG4X20BG256 引脚说明

编号	BANK	引脚说明	编号	BANK	引脚说明
C4	0	IO_BE1P_HSWAPEN_0	F9	0	IO_BE15P_0
A4	0	IO_BE1N_VREF_0	D9	0	IO_BE15N_0
B5	0	IO_BE2P_0	B12	0	IO_BE16P_0
A5	0	IO_BE2N_0	A12	0	IO_BE16N_VREF_0
D5	0	IO_BE3P_GPLL3_OUTP_0	C13	0	IO_BE17P_0
C5	0	IO_BE3N_GPLL3_OUTN_0	A13	0	IO_BE17N_0
B6	0	IO_BE4P_0	F10	0	IO_BE18P_0
A6	0	IO_BE4N_0	E11	0	IO_BE18N_0
F7	0	IO_BE5P_0	B14	0	IO_BE19P_GPLL0_CLKIN0_0
E6	0	IO_BE5N_0	A14	0	IO_BE19N_GPLL0_CLKIN1_0
C7	0	IO_BE6P_0	D11	0	IO_BE20P_GPLL0_OUTP_0
A7	0	IO_BE6N_0	D12	0	IO_BE20N_GPLL0_OUTN_0
D6	0	IO_BE7P_0			
C6	0	IO_BE7N_0			
B8	0	IO_BE8P_0			
A8	0	IO_BE8N_0			
C9	0	IO_BE9P_GCLKIOB_7_0			
A9	0	IO_BE9N_GCLKIOB_6_0			
B10	0	IO_BE10P_GCLKIOB_5_0			
A10	0	IO_BE10N_GCLKIOB_4_0			
E7	0	IO_BE11P_GCLKIOB_3_0			
E8	0	IO_BE11N_GCLKIOB_2_0			
E10	0	IO_BE12P_GCLKIOB_1_0			
C10	0	IO_BE12N_GCLKIOB_0_0			
D8	0	IO_BE13P_0			

C8	0	IO_BE13N_VREF_0			
C11	0	IO_BE14P_0			
A11	0	IO_BE14N_0			

编号	BANK	引脚说明	编号	BANK	引脚说明
E13	1	IO_L1P_1	K14	1	IO_L14N_GCLKIOL_4_1
E12	1	IO_L1N_VREF_1	K12	1	IO_L15P_GCLKIOL_3_1
B15	1	IO_L2P_1	K11	1	IO_L15N_GCLKIOL_2_1
B16	1	IO_L2N_1	J14	1	IO_L16P_GCLKIOL_1_1
F12	1	IO_L3P_1	J16	1	IO_L16N_GCLKIOL_0_1
G11	1	IO_L3N_1	K15	1	IO_L17P_1
D14	1	IO_L4P_1	K16	1	IO_L17N_1
D16	1	IO_L4N_1	N14	1	IO_L18P_1
F13	1	IO_L5P_1	N16	1	IO_L18N_1
F14	1	IO_L5N_1	M15	1	IO_L19P_1
C15	1	IO_L6P_1	M16	1	IO_L19N_1
C16	1	IO_L6N_1	L14	1	IO_L20P_1
E15	1	IO_L7P_1	L16	1	IO_L20N_1
E16	1	IO_L7N_1	P15	1	IO_L21P_1
F15	1	IO_L8P_1	P16	1	IO_L21N_1
F16	1	IO_L8N_1	R15	1	IO_L22P_1
G14	1	IO_L9P_1	R16	1	IO_L22N_1
G16	1	IO_L9N_1	R14	1	IO_L23P_1
H15	1	IO_L10P_1	T15	1	IO_L23N_1
H16	1	IO_L10N_1	T14	1	IO_L24P_1
G12	1	IO_L11P_1	T13	1	IO_L24N_1
H11	1	IO_L11N_1	R12	1	IO_L25P_1
H13	1	IO_L12P_1	T12	1	IO_L25N_1
H14	1	IO_L12N_1	L12	1	IO_L26P_1
J11	1	IO_L13P_GCLKIOL_7_1	L13	1	IO_L26N_VREF_1
J12	1	IO_L13N_GCLKIOL_6_1	M13	1	IO_AWAKE_1

J13	1	OP_L14P_GCLKIOL_5_1	M14	1	IO_DOUT_BUSY_1
-----	---	---------------------	-----	---	----------------

编号	BANK	引脚说明	编号	BANK	引脚说明
R11	2	IO_CCLK_2	R5	2	IO_TE14P_D7_2
T11	2	IO_M0_2	T5	2	IO_TE14N_VREF_2
M12	2	IO_TE2P_GPLL1_CLKIN0_ADC_CH4_2	N5	2	IO_TE15P_D3_2
M11	2	IO_TE2N_GPLL1_CLKIN1_ADC_CH6_2	P5	2	IO_TE15N_D4_2
P10	2	IO_D0_MISO_2	L8	2	IO_TE16P_D5_2
T10	2	IO_MOSI_2	L7	2	IO_TE16N_D6_2
N12	2	IO_TE4P_ADC_CH5_2	P4	2	IO_TE17P_2
P12	2	IO_TE4N_ADC_CH7_2	T4	2	IO_TE17N_2
N11	2	IO_TE5P_M1_ADC_CH0_2	M6	2	IO_TE18P_2
P11	2	IO_TE5N_ADC_CH2_VERF_2	N6	2	IO_TE18N_2
N9	2	IO_TE6P_2	R3	2	IO_INIT_B_2
P9	2	IO_TE6N_2	T3	2	IO_CSO_B_2
L10	2	IO_TE7P_ADC_CH1_2			
M10	2	IO_TE7N_ADC_CH3_2			
R9	2	IO_TE8P_2			
T9	2	IO_TE8N_2			
M9	2	IO_TE9P_GCLKIOT_3_2			
N8	2	IO_TE9N_GCLKIOT_2_2			
P8	2	IO_TE10P_GCLKIOT_1_2			
T8	2	IO_TE10N_GCLKIOT_0_2			
P7	2	IO_TE11P_GCLKIOT_7_2			
M7	2	IO_TE11N_GCLKIOT_6_2			
R7	2	IO_TE12P_GCLKIOT_5_2			
T7	2	IO_TE12N_GCLKIOT_4_2			
P6	2	IO_TE13P_2			
T6	2	IO_TE13N_2			

引脚	BANK	引脚说明	编号	BANK	引脚说明
M4	3	IO_R1P_3	H5	3	IO_R14N_GCLKIOR_2_3
M3	3	IO_R1N_VREF_3	H4	3	IO_R15P_GCLKIOR_1_3
M5	3	IO_R2P_3	H3	3	IO_R15N_GCLKIOR_0_3
N4	3	IO_R2N_3	L4	3	IO_R16P_3
R2	3	IO_R3P_GPLL2_CLKIN0_3	L5	3	IO_R16N_3
R1	3	IO_R3N_GPLL2_CLKIN1_3	E2	3	IO_R17P_3
P2	3	IO_R4P_3	E1	3	IO_R17N_3
P1	3	IO_R4N_3	K5	3	IO_R18P_3
N3	3	IO_R5P_3	K6	3	IO_R18N_3
N1	3	IO_R5N_3	C3	3	IO_R19P_3
M2	3	IO_R6P_3	C2	3	IO_R19N_3
M1	3	IO_R6N_3	D3	3	IO_R20P_3
L3	3	IO_R7P_3	D1	3	IO_R20N_3
L1	3	IO_R7N_3	C1	3	IO_R21P_3
K2	3	IO_R8P_3	B1	3	IO_R21N_3
K1	3	IO_R8N_3	G6	3	IO_R22P_3
J3	3	IO_R9P_3	G5	3	IO_R22N_3
J1	3	IO_R9N_3	B2	3	IO_R23P_3
H2	3	IO_R10P_3	A2	3	IO_R23N_3
H1	3	IO_R10N_3	F4	3	IO_R24P_3
G3	3	IO_R11P_3	F3	3	IO_R24N_3
G1	3	IO_R11N_3	E4	3	IO_R25P_3
F2	3	IO_R12P_GCLKIOR_7_3	E3	3	IO_R25N_3
F1	3	IO_R12N_GCLKIOR_6_3	F6	3	IO_R26P_3
K3	3	IO_R13P_GCLKIOR_5_3	F5	3	IO_R26N_3
J4	3	IO_R13N_GCLKIOR_4_3	B3	3	IO_R27P_3
J6	3	IO_R14P_GCLKIOR_3_3	A3	3	IO_R27N_3

编号	BANK	引脚说明	编号	BANK	引脚说明
P13	1	IO_DONE	L9	-	VCCAUX
T2	2	IO_PROGRAM_B	G7	-	VCCINT
P14	1	IO_SUSPEND	G9	-	VCCINT
C14	0	TCK	H10	-	VCCINT
C12	0	TDI	H8	-	VCCINT
E14	1	TDO	J7	-	VCCINT
A15	1	TMS	J9	-	VCCINT
L11	-	ADC_VREF	K10	-	VCCINT
B13	-	VCCO_0	K8	-	VCCINT
B4	-	VCCO_0	A1		GND
B9	-	VCCO_0	A16		GND
D10	-	VCCO_0	B11		GND
D7	-	VCCO_0	B7		GND
D15	-	VCCO_1	D13		GND
G13	-	VCCO_1	D4		GND
J15	-	VCCO_1	E9		GND
K13	-	VCCO_1	G15		GND
N15	-	VCCO_1	G2		GND
R13	-	ADC_VDDA	G8		GND
N10	-	VCCO_2	H12		GND
N7	-	VCCO_2	H7		GND
R4	-	VCCO_2	H9		GND
R8	-	VCCO_2	J5		GND
D2	-	VCCO_3	J8		GND
G4	-	VCCO_3	K7		GND
J2	-	VCCO_3	K9		GND
K4	-	VCCO_3	L15		GND

N2	-	VCCO_3	L2		GND
E5	-	VCCAUX	M8		GND
F11	-	VCCAUX	N13	-	GND
F8	-	VCCAUX	P3	-	GND
G10	-	VCCAUX	R10		GND
H6	-	VCCAUX	R6		GND
J10	-	VCCAUX	T1		GND
L6	-	VCCAUX	T16		GND

4.3 EG4A20BG256 引脚说明

编号	BANK	引脚说明	编号	BANK	引脚说明
D4	1	IO_L1P_1	M2	2	IO_L1P_GCLKIOL_5_2
B1	1	IO_L1N_1	M1	2	IO_L1N_GCLKIOL_4_2
C1	1	IO_L_MOSI_1	J1	2	IO_L2N_GCLKIOL_6_2
C2	1	IO_L_1	J2	2	IO_L2P_GCLKIOL_7_2
E5	1	IO_L3P_1	K1	2	IO_L3N_2
F5	1	IO_L3N_1	K2	2	IO_L3P_2
D1	1	IO_1	J6	2	IO_L_2
D2	1	IO_SPICSN_1	L1	2	IO_L4N_2
G5	1	IO_L5P_1	L2	2	IO_L4P_2
G4	1	IO_L5N_1	L3	2	IO_L5N_VREF_2
F4	1	IO_INITN_1	R1	2	IO_L5P_2
F3	1	IO_VREF_1	K5	2	IO_L6N_2
F2	1	IO_L7P_1	L4	2	IO_L6P_2
F1	1	IO_L7N_1	N1	2	IO_L7N_2
H3	1	IO_L8P_TCK_1	N2	2	IO_L7P_2
H4	1	IO_L8N_TDI_1	L6	2	IO_L8N_2
H5	1	IO_L9N_PROGRAMN_1	K6	2	IO_L8P_2
J5	1	IO_L9P_TMS_1	N4	2	IO_L_2
H2	1	IO_L_DATA0_1	P2	2	IO_L9P_2
H1	1	IO_L_CCLK_1	P1	2	IO_L9N_2
J3	1	IO_L11N_Nce_1			
J4	1	IO_L11P_TDO_1			
G2	1	IO_L12P_GCLKIOL_3_1			
G1	1	IO_L12N_GCLKIOL_2_1			
E1	1	IO_GCLKIOL_0_1			

编号	BANK	引脚说明	编号	BANK	引脚说明
P3	3	IO_BE1N_GPLL0_CLKIN1_3	R8	4	IO_BE1P_GCLKIOB_7_4
N3	3	IO_BE1P_GPLL0_CLKIN0_3	T8	4	IO_BE1N_GCLKIOB_6_4
M6	3	IO_BE2P_3	T9	4	IO_BE2N_GCLKIOB_2_4
L7	3	IO_BE2N_3	R9	4	IO_BE2P_GCLKIOB_3_4
P6	3	IO_BE3N_3	R10	4	IO_BE3P_4
T2	3	IO_BE3P_3	T10	4	IO_BE3N_4
R3	3	IO_BE4P_3	P9	4	IO_BE4N_4
T3	3	IO_BE4N_3	P11	4	IO_BE4P_4
T4	3	IO_BE5N_GPLL0_OUTN_3	M9	4	IO_BE5P_4
R4	3	IO_BE5P_GPLL0_OUTP_3	N9	4	IO_BE5N_4
N6	3	IO_BE6N_3	L9	4	IO_BE6N_4
N5	3	IO_BE6P_3	K9	4	IO_BE6P_4
R5	3	IO_BE7P_3	T11	4	IO_BE7N_4
T5	3	IO_BE7N_3	R11	4	IO_BE7P_4
T6	3	IO_BE8N_3	M10	4	IO_BE8P_4
R6	3	IO_BE8P_3	N11	4	IO_BE8N_4
R7	3	IO_BE9P_3	L10	4	IO_BE9N_4
T7	3	IO_BE9N_3	K10	4	IO_BE9P_4
K8	3	IO_BE10N_3	T12	4	IO_BE10N_GPLL3_OUTN_4
M7	3	IO_BE10P_3	R12	4	IO_BE10P_GPLL3_OUTP_4
N8	3	IO_BE11P_GCLKIOB_1_3	R13	4	IO_BE11P_4
P8	3	IO_BE11N_GCLKIOB_0_3	T13	4	IO_BE11N_4
M8	3	IO_BE12N_GCLKIOB_4_3	N12	4	IO_BE12N_4
L8	3	IO_BE12P_GCLKIOB_5_3	M11	4	IO_BE12P_4
			T14	4	IO_BE13P_4
			T15	4	IO_BE13N_4
			L11	4	IO_BE14N_4
			P14	4	IO_BE14P_4

编号	BANK	引脚说明	编号	BANK	引脚说明
R14	5	IO_R1N_GPLL3_CLKIN1_5	H15	6	IO_R1P_GCLKIOR_3_6
P15	5	IO_R1P_GPLL3_CLKIN0_5	H16	6	IO_R1N_GCLKIOR_2_6
R16	5	IO_R2P_5	E16	6	IO_R2N_GCLKIOR_4_6
P16	5	IO_R2N_5	E15	6	IO_R2P_GCLKIOR_5_6
N13	5	IO_R3N_5	G15	6	IO_R3P_6
N14	5	IO_R3P_5	G16	6	IO_R3N_6
N15	5	IO_R4P_5	H13	6	IO_R_MSEL0_6
N16	5	IO_R4N_5	H14	6	IO_R_DONE_6
M12	5	IO_R5P_5	G12	6	IO_R5P_MSEL2_6
L12	5	IO_R5N_5	H12	6	IO_R5N_MSEL1_6
L13	5	IO_R6P_5	F15	6	IO_R_6
L14	5	IO_R6N_5	F16	6	IO_R_DOUT_6
L15	5	IO_R7P_5	F13	6	IO_R7P_6
L16	5	IO_R7N_5	G11	6	IO_R7N_6
K15	5	IO_R8P_5	D16	6	IO_R8N_6
K16	5	IO_R8N_5	D15	6	IO_R8P_6
J11	5	IO_R9P_5	C16	6	IO_R9N_6
K11	5	IO_R9N_5	C15	6	IO_R9P_6
K12	5	IO_R10P_5	B16	6	IO_R10N_6
J13	5	IO_R10N_5	F14	6	IO_R10P_VREF_6
J12	5	IO_R11P_5	D13	6	IO_R_6
J14	5	IO_R11N_5	A15	6	IO_R11P_GPLL2_CLKIN0_6
J15	5	IO_R12P_GCLKIOR_7_5	F11	6	IO_R11N_GPLL2_CLKIN1_6
J16	5	IO_R12N_GCLKIOR_6_5			
M16	5	IO_R13N_GCLKIOR_0_5			
M15	5	IO_R13P_GCLKIOR_1_5			

编号	BANK	引脚说明	编号	BANK	引脚说明
D14	7	IO_TE1P_7	B6	7	IO_TE16P_GCLKIOT_1_7
C14	7	IO_TE1N_7	A6	7	IO_TE16N_GCLKIOT_0_7
A14	7	IO_TE2N_GPLL2_OUTN_7	E8	7	IO_TE17N_D2_GCLKIOT_2_7
B14	7	IO_TE2P_GPLL2_OUTP_7	F8	7	IO_TE17P_D3_GCLKIOT_3_7
B13	7	IO_TE3P_7	A5	8	IO_TE1P_D7_8
A13	7	IO_TE3N_7	C6	8	IO_TE1N_8
D11	7	IO_TE4N_7	E7	8	IO_TE2N_D5_8
D12	7	IO_TE4P_7	E6	8	IO_TE2P_D6_8
B12	7	IO_TE5P_7	D6	8	IO_TE3P_8
A12	7	IO_TE5N_7	D5	8	IO_TE3N_8
C11	7	IO_TE6P_VREF_7	F6	8	IO_TE4N_GPLL1_OUTN_8
E11	7	IO_TE6N_7	F7	8	IO_TE4P_GPLL1_OUTP_8
A11	7	IO_TE7N_7	B4	8	IO_TE5P_ADC_CH1_8
B11	7	IO_TE7P_7	A4	8	IO_TE5N_ADC_CH3_8
B10	7	IO_TE8P_7	A3	8	IO_TE6N_ADC_CH2_8
A10	7	IO_TE8N_7	B3	8	IO_TE6P_ADC_CH0_8
F10	7	IO_TE9N_7	E2	8	ADC_VREF
F9	7	IO_TE9P_7	B5	8	IO_TE7P_ADC_CH5_8
E10	7	IO_TE10P_7	A2	8	IO_TE7N_ADC_CH7_8
E9	7	IO_TE10N_7	C3	8	IO_TE8N_GPLL1_CLKIN1_ADC_C H6_8
C9	7	IO_TE11N_7	D3	8	IO_TE8P_GPLL1_CLKIN0_ADC_C H4_8
D9	7	IO_TE11P_7			
B7	7	IO_TE12P_D4_7			
A7	7	IO_TE12N_7			
C8	7	IO_TE13N_7			
D8	7	IO_TE13P_7			
B9	7	IO_TE14P_GCLKIOT_7_7			
A9	7	IO_TE14N_GCLKIOT_6_7			
A8	7	IO_TE15N_GCLKIOT_4_7			

B8	7	IO_TE15P_GCLKIOT_5_6			
----	---	----------------------	--	--	--

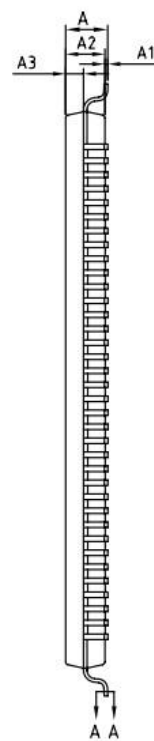
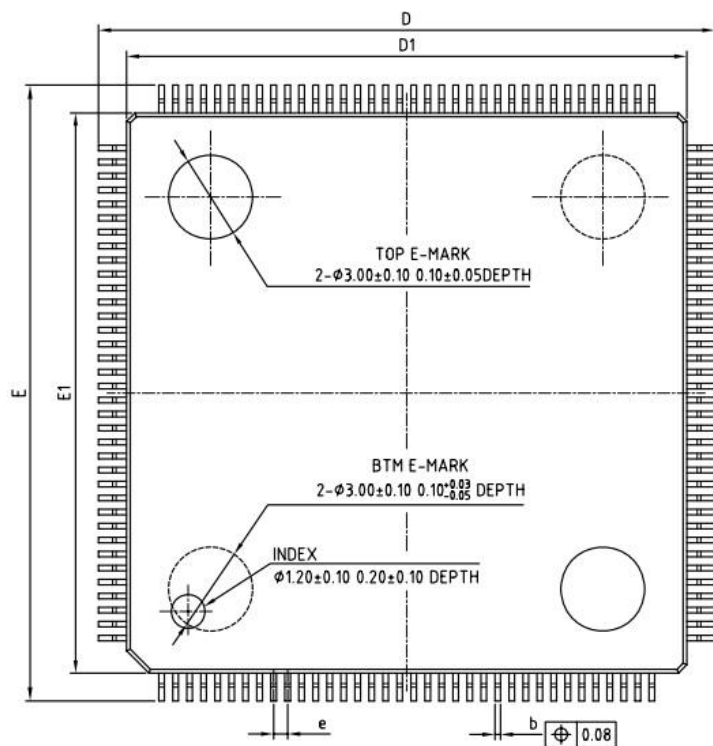
编号	BANK	引脚说明	编号	BANK	引脚说明
B2	-	GND	F12	-	VCCAUX
B15	-	GND	L5	-	VCCAUX
C12	-	GND	G6	-	VCCINT
D7	-	ADC_VSSA	G7	-	VCCINT
D10	-	GND	G8	-	VCCINT
E4	-	GND	G9	-	VCCINT
E13	-	GND	G10	-	VCCINT
G13	-	GND	H6	-	VCCINT
H7	-	GND	H11	-	VCCINT
H8	-	GND	K7	-	VCCINT
H9	-	GND	E3	-	VCCIO1
H10	-	GND	G3	-	VCCIO1
J7	-	GND	K3	-	VCCIO2
J8	-	GND	M3	-	VCCIO2
J9	-	GND	P4	-	VCCIO3
J10	-	GND	P7	-	VCCIO3
K4	-	GND	T1	-	VCCIO3
K13	-	GND	P10	-	VCCIO4
M4	-	GND	P13	-	VCCIO4
N7	-	GND	T16	-	VCCIO4
N10	-	GND	K14	-	VCCIO5
P5	-	GND	M14	-	VCCIO5
P12	-	GND	E14	-	VCCIO6
R2	-	GND	G14	-	VCCIO6
R15	-	GND	A16	-	VCCIO7
M5	-	GND_PLLA0	C10	-	VCCIO7
E12	-	GND_PLLA2	C13	-	VCCIO7
C5		GND_PLLA1	C4	-	VCCIO8

M13		GND_PLLA3		C7	-	VCCIO8
	-			A1	-	ADC_VDDA

安路EAGLE数据手册

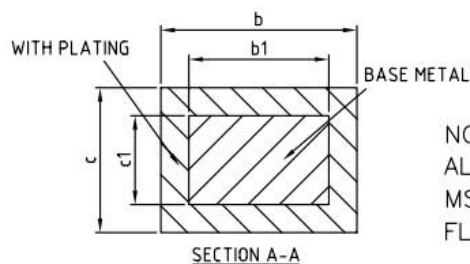
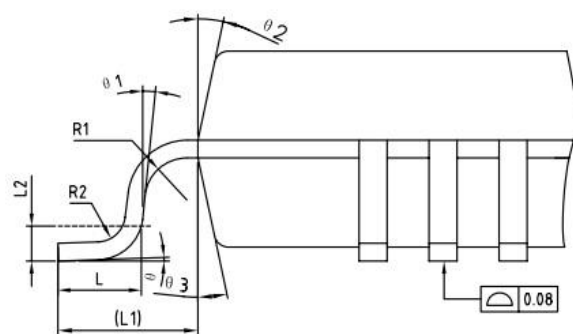
4.4 封装信息

4.4.1 TQFP144 封装规格



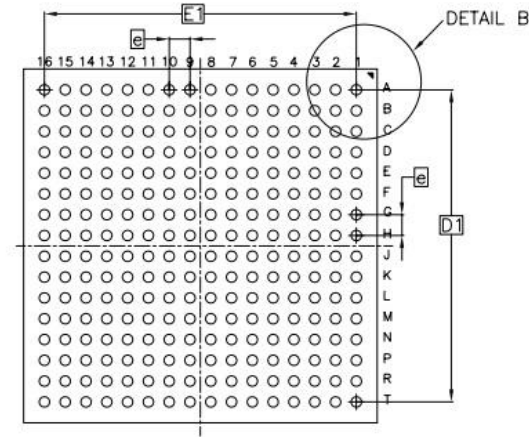
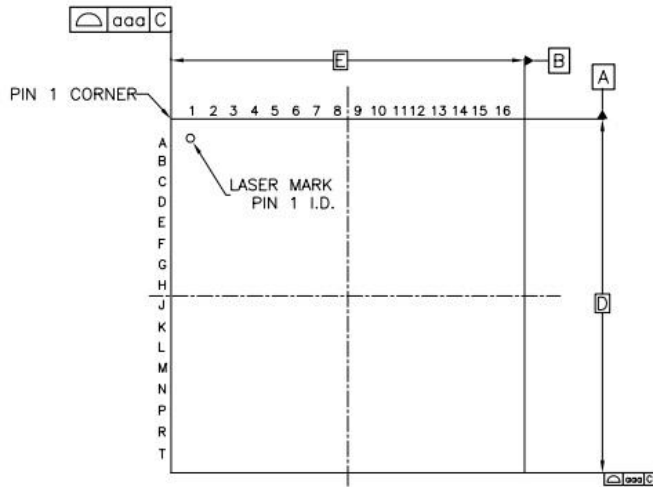
COMMON DIMENSIONS
(UNITS OF MEASURE=MILLIMETER)

SYMBOL	MIN	NOM	MAX
A	—	—	1.60
A1	0.05	—	0.15
A2	1.35	1.40	1.45
A3	0.59	0.64	0.69
b	0.17	—	0.27
b1	0.17	0.20	0.23
c	0.127	—	0.18
c1	0.119	0.127	0.135
D	21.80	22.00	22.20
D1	19.90	20.00	20.10
E	21.80	22.00	22.20
E1	19.90	20.00	20.10
e	0.40	0.50	0.60
L	0.45	0.60	0.75
L1	1.00REF		
L2	0.25BSC		
R1	0.08	—	—
R2	0.08	—	—
θ	0°	—	7°
θ 1	0°	—	—
θ 2	11°	12°	13°
θ 3	11°	12°	13°

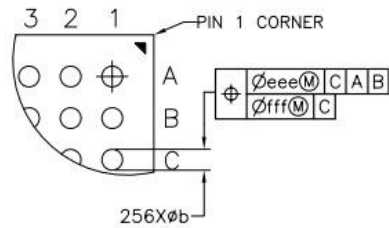
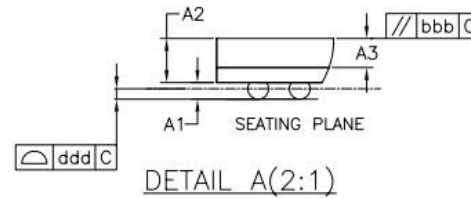
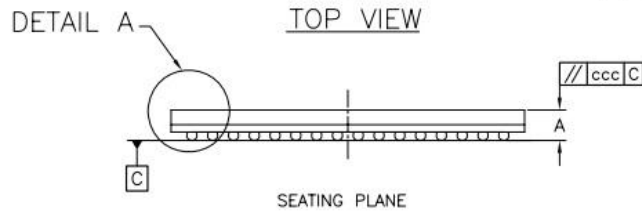


NOTES:
 ALL DIMENSIONS REFER TO JEDEC STANDARD
 MS-026 BFB DO NOT INCLUDE MOLD
 FLASH OR PROTRUSIONS.

4.4.2 Fbga256 封装规格



SYMBOL	MILLIMETER		
	MIN	NOM	MAX
A	---	1.46	1.56
A1	0.35	0.40	0.45
A2	1.02	1.06	1.10
A3	0.70 BASIC		
D	16.90	17.00	17.10
D1	15.00 BASIC		
E	16.90	17.00	17.10
E1	15.00 BASIC		
e	1.00 BASIC		
b	0.45	0.50	0.55
aaa	0.10		
bbb	0.20		
ccc	0.20		
ddd	0.12		
eee	0.15		
fff	0.08		



5 订购信息

表 5-1 为器件号缩写

器件名称	类别	查找表容量	封装类型	温度等级	速度等级
EAGLE	A	20	BG256	C	7

■ 产品系列

◇ EAGLE 系列

■ 类别

◇ A A型 IO 布局

◇ X X型 IO 布局

◇ L L型 IO 布局

■ 查找表容量

◇ 05 5K 查找表

◇ 10 10K 查找表

◇ 20 20K 查找表

◇ 50 50K 查找表

■ 封装类型： <类型> <#>

◇ LG LQFP , lead free

◇ BG FBGA , substrate

◇ # 引脚数 (144 指 144 个引脚 , 256 指 256 个引脚)

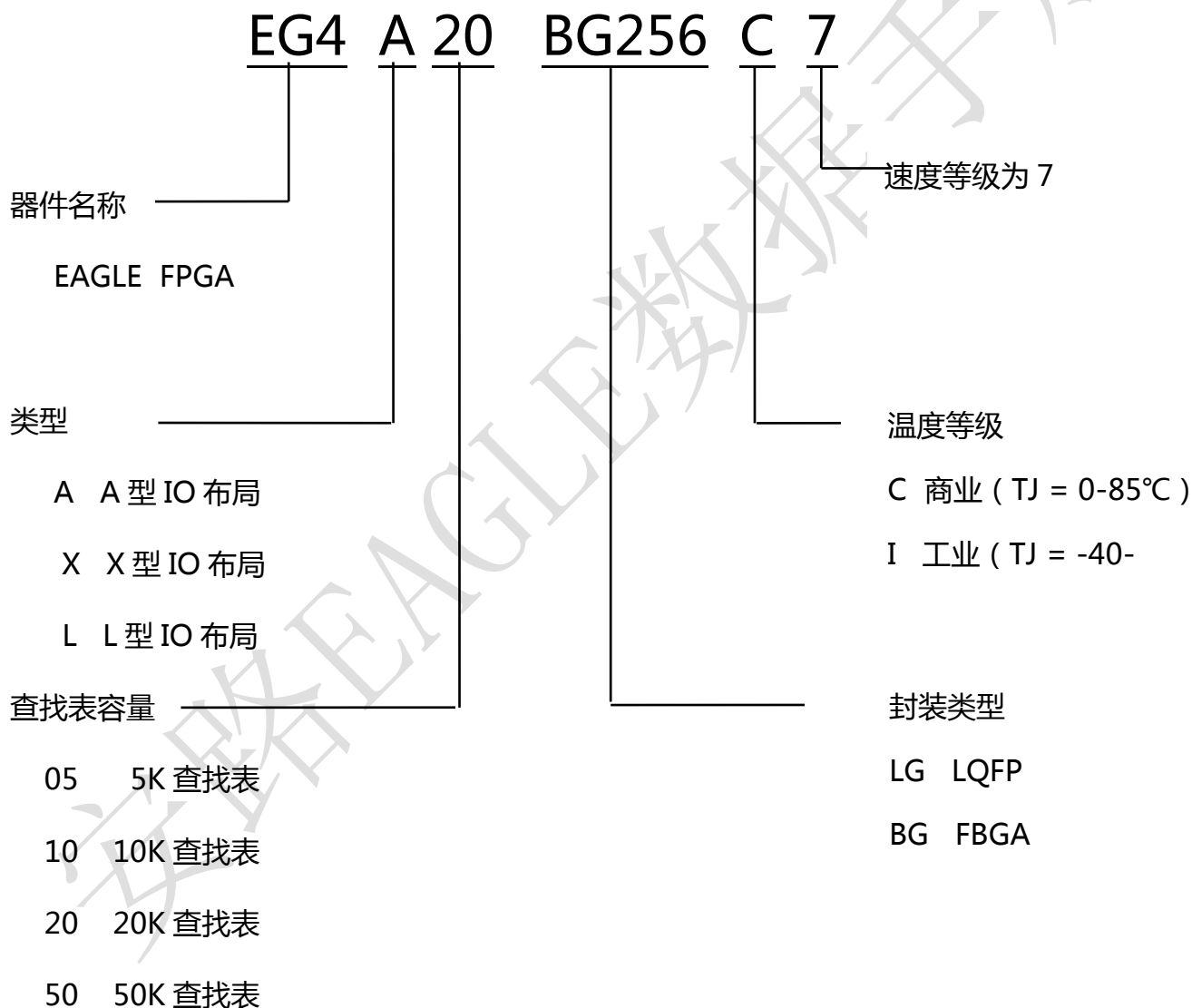
■ 温度等级

◇ C 商业 (TJ = 0-85°C)

◇ I 工业 (TJ = -40-100°C)

■ 速度等级 #

◇ # 速度 (7 指速度等级为 7, 6 指速度等级为 6, ...)



6 版本信息

日期	版本	修订记录
05/04/2016	1.0	首次发布中文版
11/11/2016	1.1	更新封装信息
7/12/2016	1.2	更新 ADC 特殊功能引脚说明
15/2/2017	1.3	更新封装信息
09/03/2017	1.4	更新配置模块信息
02/05/2017	1.5	改正 RAM 信息错误, 改正配置波形错误
05/14/2017	1.6	改正 A 封装 LVDS 对标示错误
05/26/2017	1.7	改正 A 封装部分 IO 标示错误
01/09/2017	1.8	完善 ADC IP 相关时序图
14/11/2017	1.9	改正双功能引脚的 LVDS 电平可用性错误

安路EAGLE数据手册